

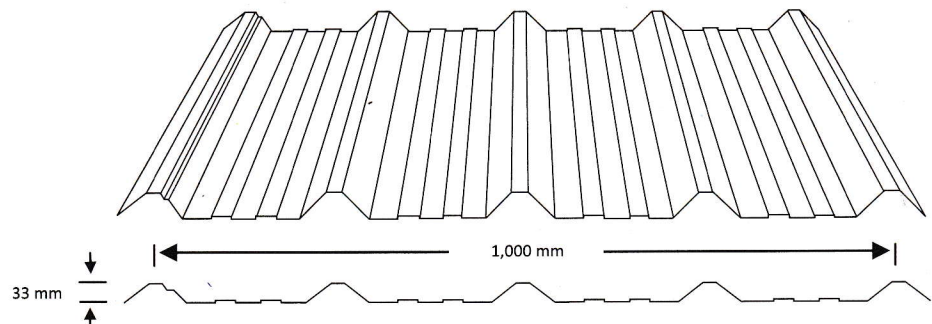
Superdeck® S-1000

Superdeck S-1000 adalah atap gelombang Superdeck yang memiliki lebar efektif 1 meter. Dengan lebar efektif yang cukup besar, Superdeck S-1000 dapat memberikan solusi yang efisien untuk kebutuhan atap & cladding anda.

Beberapa kelebihan gelombang Superdeck S-1000 antara lain :

- ◆ Tinggi gelombang 33 mm yang dapat menampung air lebih banyak
- ◆ Tersedia tali air yang dapat mengurangi resiko kebocoran
- ◆ Dengan lebar efektif yang cukup besar dapat mengurangi penggunaan pengait
- ◆ Menggunakan material lembaran baja berlapis 55% Aluminium Zinc Alloy dengan kualitas standard ASTM, JIS, & SNI

Tebal (TCT)	Berat/m'
0.35 mm	3.09 kg
0.40 mm	3.56 kg
0.45 mm	4.04 kg
0.50 mm	4.51 kg



Spesifikasi Material :

- ◆ Material : Lembaran Baja berlapis 55% Zinc Aluminium
- ◆ Coating : AZ150 (150 gr/ m2)
- ◆ Grade : High Tensile G550
- ◆ Thickness : 0.30 BMT s/d 0.45 mm BMT (0.35 s/d 0.50 mm TCT)
- ◆ Panjang : maksimum 12 m (disesuaikan dengan kapasitas kendaraan)

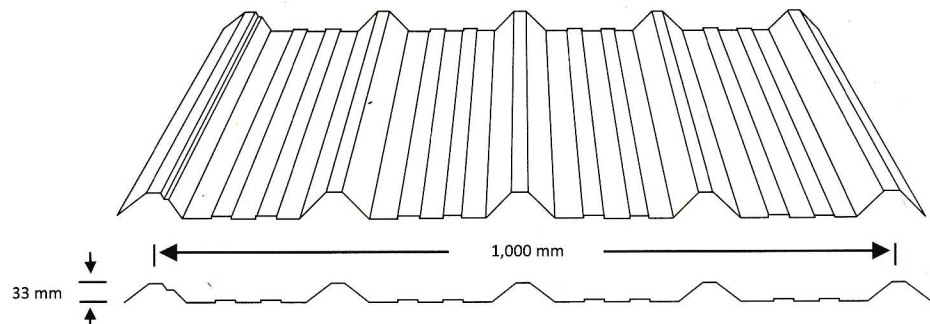
Superdeck® S-1000

Superdeck S-1000 adalah atap gelombang Superdeck yang memiliki lebar efektif 1 meter. Dengan lebar efektif yang cukup besar, Superdeck S-1000 dapat memberikan solusi yang efisien untuk kebutuhan atap & cladding anda.

Beberapa kelebihan gelombang Superdeck S-1000 antara lain :

- ◆ Tinggi gelombang 33 mm yang dapat menampung air lebih banyak
- ◆ Tersedia tali air yang dapat mengurangi resiko kebocoran
- ◆ Dengan lebar efektif yang cukup besar dapat mengurangi penggunaan pengait
- ◆ Menggunakan material lembaran baja berlapis 55% Aluminium Zinc Alloy dengan kualitas standard ASTM, JIS, & SNI

Tebal (TCT)	Berat/m'
0.35 mm	3.09 kg
0.40 mm	3.56 kg
0.45 mm	4.04 kg
0.50 mm	4.51 kg



Spesifikasi Material :

- ◆ Material : Lembaran Baja berlapis 55% Zinc Aluminium
- ◆ Coating : AZ150 (150 gr/ m2)
- ◆ Grade : High Tensile G550
- ◆ Thickness : 0.30 BMT s/d 0.45 mm BMT (0.35 s/d 0.50 mm TCT)
- ◆ Panjang : maksimum 12 m (disesuaikan dengan kapasitas kendaraan)