

**LAPORAN HASIL PENGUJIAN
ALAT PENANAM BENIH JAGUNG DAN PEMUPUK
DITARIK TRAKTOR**

AGROPRO – 2BMF-4
NOMOR TEST REPORT : LB.130/106/PJK/01/VI/2019



**BADAN PENELITIAN DAN PENGEMBANGAN PERTANIAN
BALAI BESAR PENGEMBANGAN MEKANISASI PERTANIAN
LABORATORIUM PENGUJI BALAI BESAR PENGEMBANGAN MEKANISASI PERTANIAN
2019**



KEMENTERIAN PERTANIAN

Alat Penanam Benih Jagung dan Pemupuk Ditarik Traktor
AgroPro , 2BMF-4

LB.130/106/PJK/01/VI/2019
PJK-0319-01

LAPORAN HASIL PENGUJIAN ALAT PENANAM BENIH JAGUNG DAN PEMUPUK DITARIK TRAKTOR

Merek : AgroPro
Model / Tipe : 2BMF-4
Negara Asal : RRC
Pemohon Uji : PT. Inter Agro Indonesia
Alamat Pemohon Uji : Plaza Karinda Blok B1 No. 11-12, Jl. Karang Tengah
Raya, Lebak Bulus, Jakarta
Telp. 021 – 27829677
Nomor Surat Permohonan : 011/IAI/II/2019
Tanggal Surat Permohonan : 3 Januari 2019
Laboratorium Penguji : Balai Besar Pengembangan Mekanisasi Pertanian
Alamat Laboratorium Penguji : Jl. Sinarmas Boulevard, Pagedangan
Tangerang, Banten, Indonesia 15310
Telepon : 08119936787
Website : www.mekanisasi.litbang.pertanian.go.id
E-mail : bbpmektan@litbang.pertanian.go.id
bbpmektan@yahoo.co.id
Tanggal Terima Sampel : 24 April 2019
Jumlah Sampel Yang Diuji : 1 Unit
Tanggal Pengujian : 25 – 28 April 2019



DESKRIPSI



Alat penanam benih jagung dan pemupuk ditarik traktor merek AgroPro model 2BMF-4 adalah alat pertanian yang berfungsi untuk meletakkan benih jagung dan pupuk pada lahan yang telah diolah dalam penanaman jagung. Alat ini ditarik oleh traktor dan dioperasikan oleh satu orang operator.

Mekanisme kerja alat ini yaitu pada saat traktor dijalankan, maka roda penggerak (*ground wheel*) akan berputar, kemudian daya akan ditransmisikan ke poros pengatur biji (*metering device*) dan poros pengatur pupuk, sehingga benih dan pupuk terambil sesuai jumlah



KEMENTERIAN PERTANIAN

Alat Penanam Benih Jagung dan Pemupuk Ditarik Traktor
AgroPro, 2BMF-4

LB.130/106/PJK/01/VI/2019
PJK-0319-01

pengaturan yang diinginkan, dan dijatuhkan pada alur yang telah dibentuk oleh pembuka alur benih dan pupuk sesuai pengaturan jarak tanam dan jarak pemupukan yang diinginkan.

Tabel 1. Spesifikasi traktor penarik alat penanam benih jagung dan pemupuk ditarik traktor

Parameter	Satuan	Ukuran
Traktor roda 4		
- Merek : AgroPro	-	-
- Model : AP404	-	-
- Daya kontinyu	kW	30
- Putaran	rpm	2.400

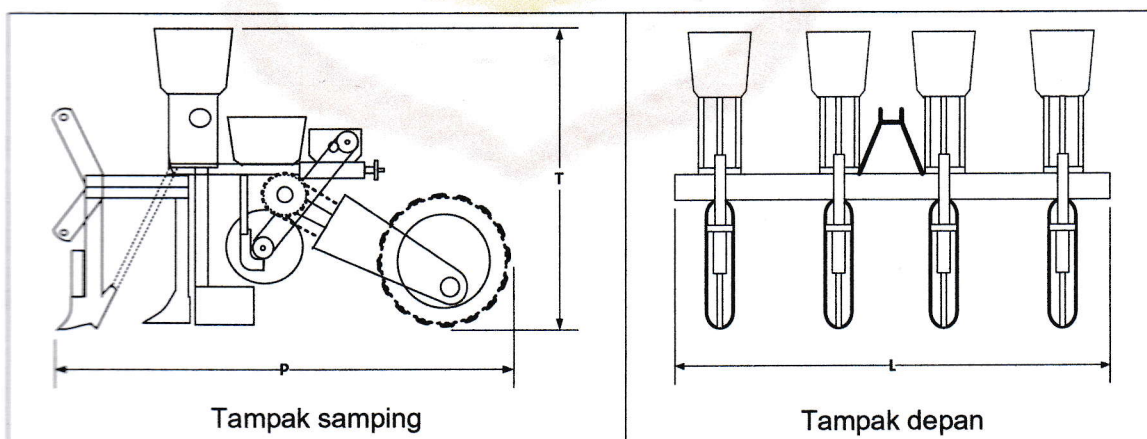
I. DIMENSI DAN KONSTRUKSI

1.1 Dimensi

Tabel 2. Dimensi alat penanam benih jagung dan pemupuk ditarik traktor

Parameter	Satuan	Hasil
Dimensi keseluruhan		
- Panjang	mm	2.797
- Lebar	mm	1.690
- Tinggi	mm	1.200
- Bobot kosong	kg	309

1.2 Skema



Keterangan: P = panjang; L = lebar; T = tinggi

Gambar 1. Sketsa pengukuran dimensi alat penanam benih jagung dan pemupuk ditarik traktor





1.3 Konstruksi

Tabel 3. Konstruksi alat penanam benih jagung dan pemupuk ditarik traktor

Komponen	Jenis Bahan *)	Satuan	Hasil
Bagian penanam			
- Tempat biji	Plastik, tebal	mm	1,9
- Pengatur biji (<i>metering device</i>)	Pelat baja, diameter	mm	1,2
- Saluran pengeluaran biji	Plastik, tebal	mm	1,5
Bagian pemupuk			
- Tempat pupuk	Plastik, tebal	mm	2,1
- Pengatur pupuk	Pelat baja, diameter	mm	1,5
- Saluran pengeluaran pupuk	Plastik, tebal	mm	1,5
Rangka	Besi kotak, tebal	mm	4,2
Roda penggerak	Karet, diameter	mm	38

Keterangan :

*) Informasi mengenai jenis bahan konstruksi diperoleh dari pemohon uji

1.4 Spesifikasi

Tabel 4. Spesifikasi alat penanam benih jagung dan pemupuk ditarik traktor

Parameter	Satuan	Hasil
Bagian penanam :		
- jumlah penanam	buah	4
- jumlah baris tanam	baris	4
- jarak antar baris tanam	mm	700
- jarak tanam biji dalam baris	mm	200
- panjang <i>hopper</i>	mm	325
- lebar <i>hopper</i>	mm	170 – 210
- tinggi <i>hopper</i>	mm	200
- diameter saluran pengeluaran biji	mm	57
- daya tampung <i>hopper</i> untuk biji	kg	6,94
- <i>metering device</i> :		
• jumlah sendok pengambil biji	buah	18
• panjang lubang alur pengatur	mm	80
• lebar lubang alur pengatur	mm	30,7
• tebal lubang alur pengatur	mm	6,3
• jumlah lubang alur pengatur	buah	18
Bagian pemupuk :		
- lebar <i>hopper</i>	mm	270
- panjang <i>hopper</i>	mm	370
- tinggi <i>hopper</i>	mm	295
- diameter dalam saluran pengeluaran pupuk	mm	44,8
- daya tampung <i>hopper</i> untuk pupuk	kg	24
- pengatur pupuk		
• panjang lubang alur pengatur	mm	95
• lebar lubang alur pengatur	mm	54





KEMENTERIAN PERTANIAN

Alat Penanam Benih Jagung dan Pemupuk Ditarik Traktor
AgroPro, 2BMF-4

LB.130/106/PJK/01/VI/2019
PJK-0319-01

Parameter	Satuan	Hasil
• tinggi lubang alur pengatur	mm	20
• jumlah lubang alur pengatur	buah	6
• posisi pengaturan : 10 posisi	-	-
Jarak antara pembuat alur tanam dengan alur pupuk	mm	140
Bagian penutup alur benih dan pupuk Tipe : piringan ganda (<i>double disk</i>)	-	-
Bagian roda penggerak Jenis roda : roda karet	-	-
Transmisi Sistem penyaluran daya : rantai roda gigi	-	-
Bagian penarik - Traktor penarik : Traktor 4 roda - Daya traktor kontinyu - Tipe penggandengan : 3 titik gandeng (<i>3 point linkage</i>)	- hp -	- 30 -
Rangka - Besi kotak	mm mm mm	80 × 80 60 × 80 60 × 30

II. UJI UNJUK KERJA

2.1 Kondisi Bahan dan Lokasi Uji

Bahan uji yang digunakan dengan kondisi awal rata-rata adalah sebagai berikut :

- Benih Jagung :
 - Varietas : Hibrida
 - Bobot per 1000 butir : 198 gram
 - Kadar air : 10,1 %
- Pupuk : pupuk majemuk

Kondisi lahan uji

Lahan uji yang digunakan dengan kondisi awal sebagai berikut :

- Lokasi uji : Desa Dandang, Kecamatan Cisauk, Kabupaten Tangerang
- Kondisi lahan : Lahan kering, terolah sempurna, rata dan bersih dari seresah dan sisa tanaman
- Metode pengolahan : pengolahan dilakukan satu kali dengan menggunakan bajak rotari

2.2 Kondisi pengaturan alat tanam

Sumber daya penarik : Traktor roda empat 40 kW (53,6 hp) , posisi gigi persneling L-2, putaran 2400 rpm

Jarak tanam antar baris : 70 cm

Jarak tanam dalam baris : 20 cm

Jumlah biji yang keluar dari *metering device* : 2 biji

Posisi keluaran pupuk (10 posisi pengaturan, yaitu 1 - 10) : posisi 7

Jarak pupuk antar baris : 65 cm





KEMENTERIAN PERTANIAN

Alat Penanam Benih Jagung dan Pemupuk Ditarik Traktor
AgroPro , 2BMF-4

LB.130/106/PJK/01/VI/2019
PJK-0319-01

2.3 Hasil uji unjuk kerja

Tabel 5. Hasil uji unjuk kerja alat penanam benih jagung dan pemupuk ditarik traktor

Parameter	Satuan	Hasil
Kapasitas lapang efektif	ha/h	0,39
	h/ha	2,56
Kecepatan kerja operasi	km/h	1,9
Slip roda pemutar	%	20
Jumlah pemakaian biji	kg/ha	35,3
Kedalaman lubang penanaman	mm	54
Jarak tanam dalam baris	mm	226
Jarak tanam antar baris	mm	711
Jumlah biji tiap lubang	butir/lubang	2
Jumlah lubang biji kosong	%	5
Jumlah pemakaian pupuk majemuk	kg/ha	394,5
Kedalaman lubang pemupukan	mm	53
Jarak pupuk dalam baris	mm	244
Jarak pupuk antar baris	mm	650

III. UJI PELAYANAN

Tabel 6. Hasil uji pelayanan alat penanam benih jagung dan pemupuk ditarik traktor

Parameter	Satuan	Hasil
Keselamatan kerja	-	terdapat pelindung bagian berbahaya
Kemudahan	-	mudah
Jumlah operator	orang	1





KEMENTERIAN PERTANIAN

Alat Penanam Benih Jagung dan Pemupuk Ditarik Traktor
AgroPro, 2BMF-4

LB.130/106/PJK/01/VI/2019
PJK-0319-01

Tim Penguji :

1. Ricardo Panjaitan, SP.
NIP. 197610092009011005

2. Yusi Dwi Setyoningtyas, S.TP
NIP. 198404082011012019

3. Hartoyo
NIP. 196209121994031001

Evaluatur :

Rr. Shinta Desmawati, SP, MSi
NIP. 196912271998032001

BERLAKU
SAMPAI DENGAN
TGL: 11 JUN 2022

Serpong : 11 JUN 2019

Disahkan oleh :

a.n Kepala Balai Besar / Top Manajer
Kabid Standardisasi & Pengujian Alsintan/ Deputi Top
Manajer Laboratorium Penguji
Balai Besar Pengembangan Mekanisasi Pertanian,



Ir. Uning Budiharti, M. Eng
NIP. 196705101994032001

Laporan hasil pengujian ini hanya berlaku untuk alat/mesin yang diujikan dan tidak berlaku apabila terjadi perubahan spesifikasi pada komponen utama.