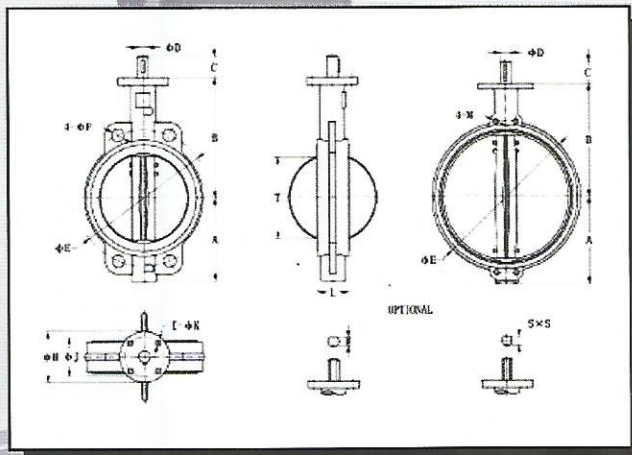


# BUTTERFLY VALVE CAST IRON



### Materials

Parts	JIS materials
Body	Cast Iron
Stem	SS 410
Seat	EPDM
Disc	SS 304



### Dimensions

Valve size (inch)		A	B	C	D	E						F/M			H	J	I-K	L	T	S	W
mm	inch					RN51 125/150	PN10	PN15	10K	RN51 125/150	PN10	PN15	10K								
40	1-1/2	70	145	32	12.7	98.4	110	110	105	16	18	18	19	65	50	4-7	33	27	10	10	
50	2	76	152	32	12.7	120.7	125	125	120	19	18	18	19	65	50	4-7	42	32	10	10	
65	2-1/2	89	174	32	12.7	139.7	145	145	140	19	18	18	19	65	50	4-7	45	47	10	10	
80	3	95	181	32	12.7	152.4	160	160	150	19	18	18	19	65	50	4-7	45	65	10	10	
100	4	114	200	32	15.9	190.5	160	160	175	19	18	18	19	90	70	4-9.5	52	90	14	12	
125	5	127	213	32	19.1	215.9	210	210	210	22	18	18	23	90	70	4-9.5	54	111	17	14	
150	6	139	225	32	19.1	241.3	240	240	240	22	22	22	23	90	70	4-9.5	56	145	17	14	
200	8	177	250	38	22.2	298.5	295	295	290	22	22	22	23	125	102	4-11.5	60	193	17	17	
250	10	200	292	38	28.5	362	350	350	355	25	22	26	25	125	102	4-11.5	66	241	22	22	
300	12	242	337	38	31.8	431.8	400	400	400	25	22	26	25	125	102	4-11.5	77	292	22	24	
350	14	277	368	45	31.8	475.3	450	450	445	29	22	26	25	125	102	4-22	77	325	22	24	
400	16	306	400	51	33.3	509.8	515	515	510	29	26	30	27	210	165	4-22	86	380	27	27	
450	18	342	422	51	38.1	577.9	565	565	565	32	26	30	27	210	165	4-22	105	428	27	27	
500	20	374	479	64	41.3	635	620	620	620	32	26	33	27	210	165	4-22	130	474	36	32	
600	24	459	562	70	50.8	749.3	725	725	730	35	30	35	33	210	165	4-22	152	575	36	36	
700	28	520	624	72	55	-	840	840	840	-	30	35	33	300	254	8-18	165	674	-	-	
750	30	555	650	72	55	914.4	900	900	900	1 1/4-7	33	35	33	300	254	8-18	167	725	-	-	
800	32	591	672	72	55	-	950	950	950	-	33	39	M30	300	254	8-18	190	771	-	-	
900	36	610	768	77	75	1085.9	1050	1050	1050	1 1/2-5	M30	M35	M30	300	254	8-18	207	839	-	-	
1000	40	685	823	85	85	-	1150	1170	1160	-	M33	M39	M36	300	254	8-18	216	939	-	-	
1050	42	785	858	85	85	1257.3	-	-	-	1 1/2-6	-	-	-	300	254	8-18	256	997	-	-	
1200	48	839	940	150	92	1422.4	1380	1390	1380	1 1/2-5	M36	M45	M36	350	296	6-22	276	1125	-	-	