

# RV24 Series



RoHS 指令対応 RoHS compliant

- JIS 準拠品です。
- Compliant with JIS.

## ■品名構成 PART NUMBER COMPOSITION

1軸単連形の場合 Single-shaft, Single-unit

**RV 24 Y N 20 S B 103**

① ② ③ ④ ⑥ ⑦ ⑧ ⑨

1軸2連形の場合 Single-shaft, Dual-unit

**RV 24 Y G ME 20 S B103 × B203**

⑤ ⑫ ⑬

2軸2連形の場合 Dual-shaft, Dual-unit

**RV 24 Y D 20R 30R B103 × B203**

⑩ ⑪ ⑫ ⑬

1軸3連形の場合 Single-shaft, Triple-unit

**RV 24 Y T 20 S B102 × B502 × B203**

⑫ ⑭ ⑬

- ① RV : 炭素系
- ② サイズ : ø 24 タイプ
- ③ 使用温度範囲 Y : - 10°C ~ + 85°C  
X : - 55°C ~ + 85°C
- ④ 形状 N : パネル取付け形 P : プリント基板用端子  
L : シャフトロックタイプ  
G : 1軸2連形 D : 2軸2連形  
S3 : 防水 (JIS C 0920 : IPX6)
- ⑤ スイッチ付き  
無記載 : なし  
ME : 単極双投 AC110V, 1A  
MF : 単極双投 AC110V, 3A  
SE : 単極単投 AC110V, 1A
- ⑥ シャフト長 10 : 10mm
- ⑦ シャフト形状 S : 溝形 / F : 平形 / R : 丸形
- ⑧ 抵抗変化特性 B : 直線形 A : 対数形 C : 逆対数形
- ⑨ 公称全抵抗値記号 (3桁表示)
- ⑩ 外側のシャフト仕様
- ⑪ 内側のシャフト仕様
- ⑫ 前段の抵抗仕様
- ⑬ 後段の抵抗仕様
- ⑭ 中断の抵抗仕様

- ① RV : Carbon film
- ② Size : ø 24 Type
- ③ Operating temp. range Y : - 10°C to + 85°C  
X : - 55°C ~ + 85°C
- ④ Style N : Panel mount type P : P. C. B. type  
L : Shaft lock type  
G : Single-shaft, Dual-unit D : Dual-shaft, Dual-unit  
S3 : Waterproof (JIS C 0920 : IPX6)
- ⑤ Switch  
Blank : Without switch  
ME : SPDT AC110V, 1A  
MF : SPDT AC110V, 3A  
SE : SPST AC110V, 1A
- ⑥ Shaft length 10 : 10mm
- ⑦ Shaft type S : Slot / F : Flat / R : Round
- ⑧ Resistance taper B : Linear A : Logarithm C : Reverse logarithm
- ⑨ Nominal total resistance value code (3 digits)
- ⑩ Outer shaft specification
- ⑪ Inner shaft specification
- ⑫ Resistance specification of front unit
- ⑬ Resistance specification of rear unit
- ⑭ Resistance specification of middle unit

カタログをご利用  
いただくにあたり

トリマポテンシオメータ

ポテンシオメータ  
通産機器用

ポテンシオメータ  
高回転寿命形

非接触角度センサ

ポテンシオメータ  
可変抵抗減衰器

ポテンシオメータ  
民生機器用

## ■品名一覧表／付属部品構成 LIST OF PART NUMBERS／HARDWARE COMPOSITION

仕様 Specification	1軸単連形 Single	1軸2連形 Tandem	2軸2連形 Dual	1軸3連形 Triple	防水 Seal
標準 Standard	RV24YN / ① RV24XN / ③	RV24YG / ①	RV24YD / ①	RV24YT / ①	RV24YS3
シャフトロック Shaft lock	RV24YL / ② RV24XL / ④	RV24YGL / ②			
スイッチ付き Switch	RV24YNME / ① RV24YNSE / ①	RV24YGME / ①	RV24YDME / ①		RV24YS3ME

※高回転トルク品（品名 RV24YNHT）もございます。お問い合わせください。

### 付属部品 Hardware (P. 16 ~ 17)

付属部品構成 Hardware composition	取付けナット Nut	歯付きワッシャー Toothed washer	平ワッシャー Plain washer	スプリングワッシャー Spring washer	ロックナット Locknut
①	○	—	○	○	—
②	○	—	○	○	○
③	○	○	○	—	—
④	○	○	○	—	○

※ RV24YS3 は P.103 を参照してください。

## ■電気的特性 ELECTRICAL CHARACTERISTICS

全抵抗値範囲 Total resistance range	B : 50 Ω to 2MΩ A, C : 1k Ω to 2MΩ
全抵抗値許容差 Total resistance tolerance	± 10% ± 10%
残留抵抗値 End resistance	3 Ω以下 3Ω max.
抵抗変化特性 Resistance taper	B (直線型) A (対数型) C (逆対数型) B (Linear) A (Logarithm) C (Reverse log)
接触抵抗変化 Contact resistance variation	3% 又は 3 Ω の大なる値以下 3% or 3 Ω, whichever is greater
定格電力 Power rating	40°C時 B : 0.4W / R ≤ 1kΩ, 0.3W / 1kΩ < R ≤ 10kΩ, 0.25W / 10kΩ < R at 40°C A, C : 0.2W / R ≤ 1kΩ, 0.2W / 1kΩ < R ≤ 10kΩ, 0.15W / 10kΩ < R 85°C時 0W at 85°C : 0W
最高使用電圧 Max. input voltage	B : DC 315V 又は V = √(WR) により定格電力を超えない値 A, C : DC 200V 又は V = √(WR) により定格電力を超えない値 B : DC 315 or power rating, whichever is smaller A, C : DC 200V or power rating, whichever is smaller
絶縁抵抗 Insulation resistance	100MΩ以上 (DC 1,000V) 100MΩ min. (DC 1,000V)
耐電圧 Dielectric strength	AC 1,000V 1分間 AC 1,000V 1 minute
電氣的回転角度 Electrical angle	280 ± 10 度 280 ± 10°

## ■機械的特性 MECHANICAL CHARACTERISTICS

機械的回転角度 Mechanical angle	300 ± 5 度 300 ± 5°	
回転トルク Shaft torque	単連形 Single unit	5 ~ 30mN · m (51 ~ 306gf · cm) 5 ~ 30mN · m (51 to 306gf · cm)
	単連形以外 Without single unit	5 ~ 50mN · m (51 ~ 510gf · cm) 5 ~ 50mN · m (51 to 510gf · cm)
ストップ強度 Stop strength	900N · m 以上 (9.18kgf · cm 以上) 900N · m min. (9.18kgf · cm min.)	
使用温度範囲 Operating temp. range	- 10°C ~ + 85°C Xタイプのみ (Only X type) - 55°C ~ + 85°C	
はんだ付け性 Solderability	235°C 5秒 235°C 5sec.	
ナット締付け強度 Nut tightening strength	1,470mN · m 以下 (15kgf · cm 以下) 1,470mN · m max (15kgf · cm max.)	

## ■スイッチの規格 SWITCHES STANDARD

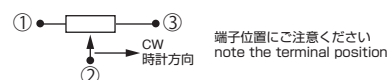
接触抵抗 Contact resistance	0.05 Ω以下 0.05 Ω max.
動作トルク Operating torque	150mN · m 以下 (1,530gf · cm 以下) 150mN · m max. (1,530gf · m max.)
動作耐久性 Operating life	無負荷 10,000 回 Without load 1,000 cycle

■環境特性 ENVIRONMENTAL CHARACTERISTICS

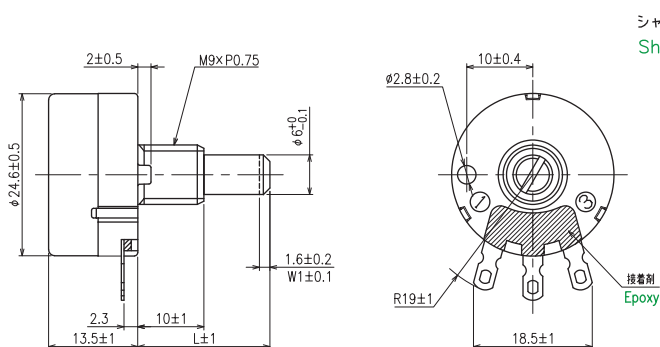
試験項目 Test item	試験条件 Test conditions	規格 Standard
はんだ耐熱性 Soldering heat	350°C 3秒 260°C 5秒 (プリント基盤用端子形のみ) 350°C 3 sec. 260°C 5 sec. (Only P. C. B. type)	$\Delta R / R \leq \pm 2\%$
回転寿命 Rotational life	15,000回転 15,000 cycles	$\Delta R / R \leq \pm 7\%$
	500回転 (シャフトロックタイプのみ) 500 cycles (only shaft lock type)	$\Delta R / R \leq \pm 7\%$
負荷寿命 Load life	40°C 定格負荷 90分 ON 30分 OFF 1,000時間 40°C 90 minutes ON ~ 30 minutes OFF 1,000 hr. with rating load	$\Delta R / R \leq \pm 10\%$
温度特性 Temperature characteristics	85°C 30分間 無負荷 85°C 30 minutes Without load	$R \leq 10k\Omega \rightarrow \Delta R / R \leq \pm 6\%$ $10k\Omega < R < 1M\Omega \rightarrow \Delta R / R \leq \pm 10\%$ $R \geq 1M\Omega \rightarrow \Delta R / R \leq \pm 15\%$
耐寒性 Low temperature exposure	-10°C (Xタイプのみ-55°C) 1時間 無負荷 -10°C (Only X type -55°C) 1 hr. Without load	$\Delta R / R \leq \pm 2.5\%$
振動 Vibration	10~55Hz 3方向 各2時間 全振幅 1.5mm 10 to 55Hz 3 directions for 2 hr. each, Amplitude 1.5mm	$\Delta R / R \leq \pm 2.5\%$
耐湿負荷寿命 Moisture and load life	+40°C, 90~95% RH 96時間 無負荷 +40°C, 90 to 95% RH 96 hr. Without load	$R < 100k\Omega \rightarrow \Delta R / R \leq -10\% \sim +15\%$ $R \geq 100k\Omega \rightarrow \Delta R / R \leq -10\% \sim +20\%$

R: 全抵抗値 Total resistance value  
 $\Delta R / R$ : 全抵抗値変化率  $\Delta R / R$ : Change ratio in total resistance

■外形寸法図 OUTLINE DIMENSIONS

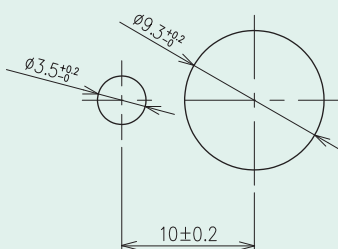


RV24YN



シャフト形状: S (Unit: mm)  
 Shaft type: S

RV24 Series  
 標準取付け穴寸法図  
 Standard mounting-hole dimensions



カタログをご利用  
 いただくにあたり

トリマポテンシオメータ

ポテンシオメータ  
 通産機器用

ポテンシオメータ  
 高回転寿命形

非接触角度センサ

ポテンシオメータ  
 可変抵抗減衰器

ポテンシオメータ  
 民生機器用