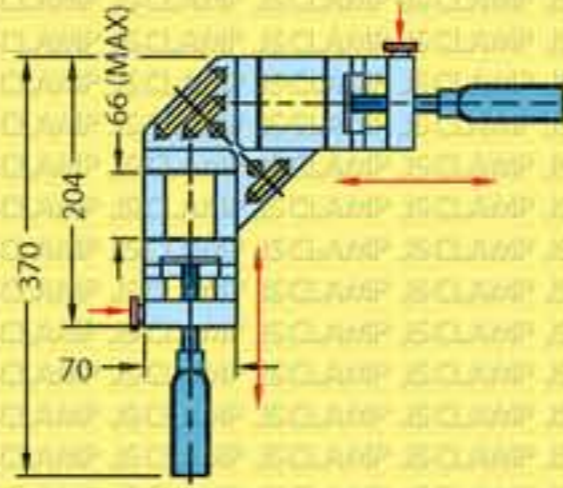


**MITRE UNIVERSAL CLAMP**



**JSCLAMP**  
HIGH QUALITY TOGGLE CLAMP

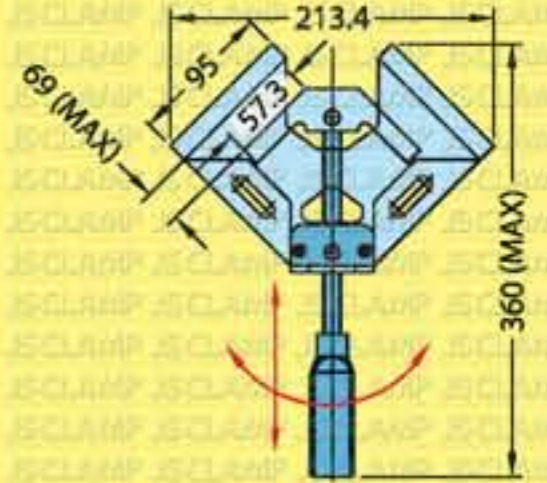
**Model :  
MUC2910**



Weight : 881g

unit : mm

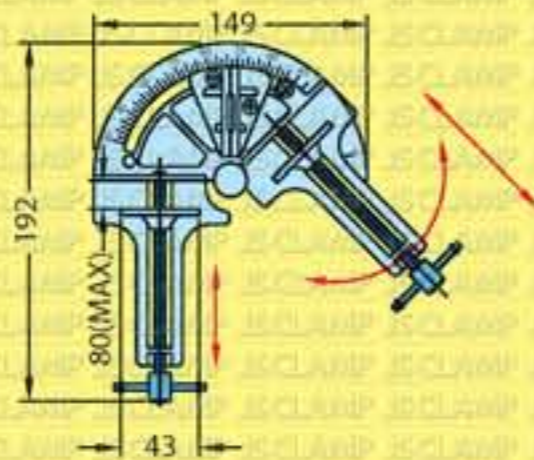
**Model :  
MUC1910**



Weight : 756g

unit : mm

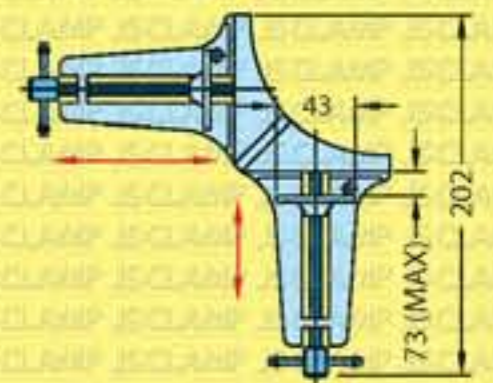
**Model :  
MUC2920**



Weight : 420g

unit : mm

**Model :  
MUC2915**

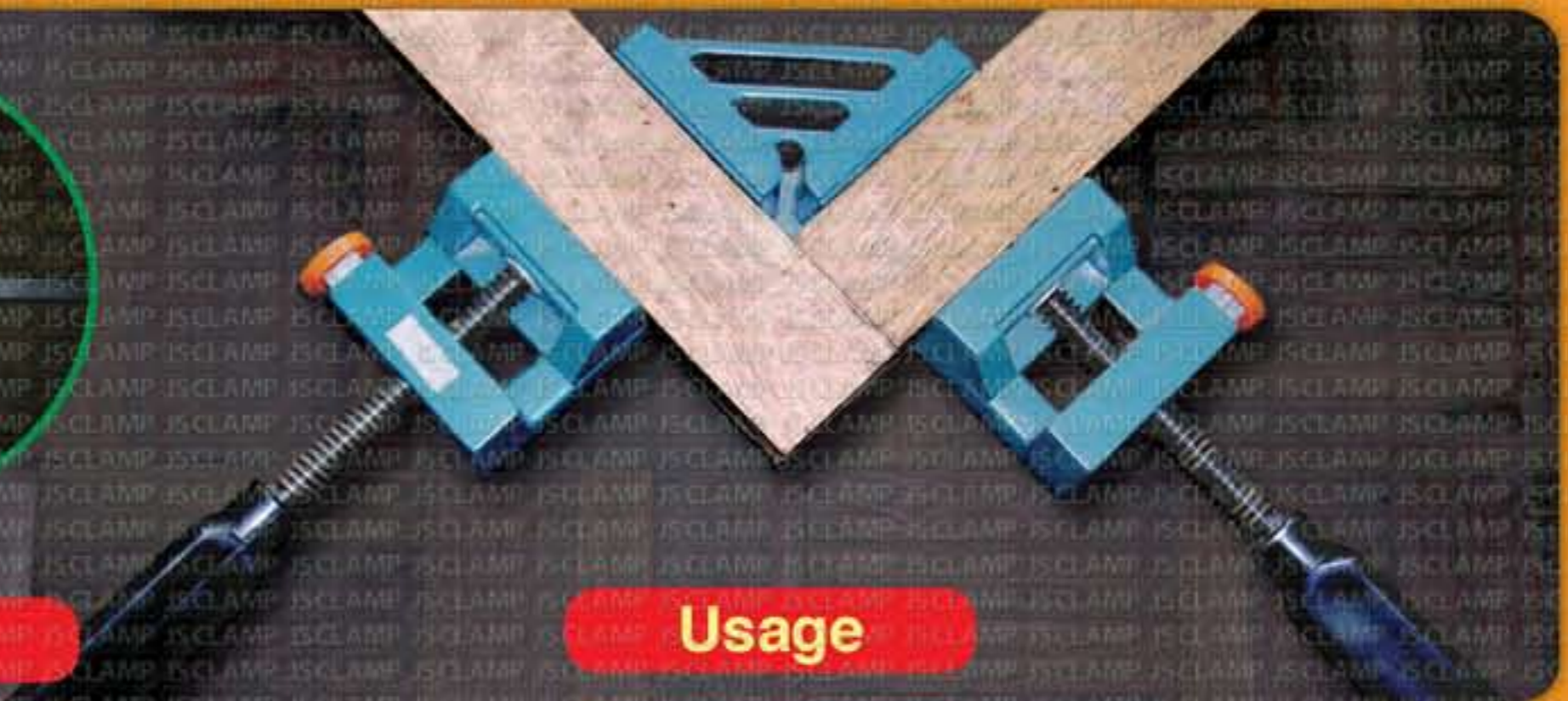


Weight : 282g

unit : mm



**Usage**



**Usage**