



横押し型  
トグルクランプ

押圧力はすべて最大値です。  
押圧力の測定には通常ボルトを使用しております。

PUSH

### NO.SL10

(リベットはステンレス使用)

- 質量……40g
- 押圧力……0.45kN (45kg)
- ストローク……16mm

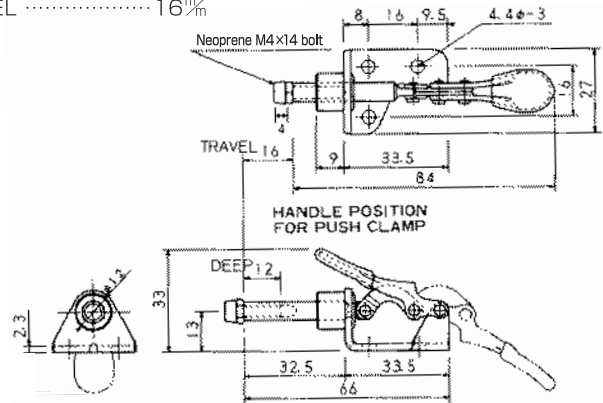


NO.SL10

スピンドル(M4×14)  
ゴム付ボルト付属

W. 40g Holding capacity 45kg

HANDLE MOVES ……187°  
TRAVEL ……16mm



### NO.SL10-2S

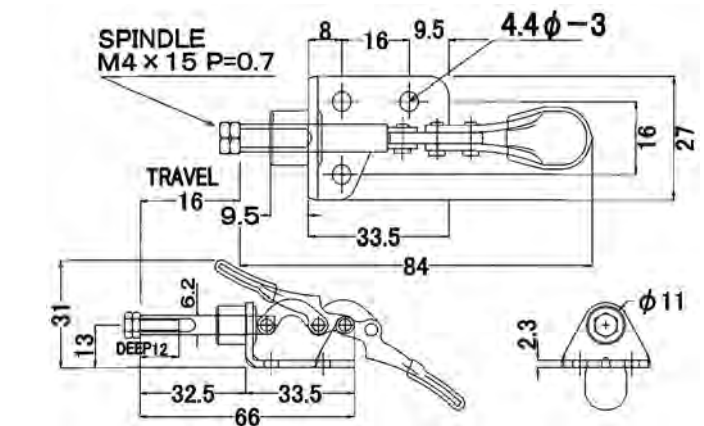
- 質量……40g
- 押圧力……0.45kN (45kg)
- ストローク……16mm



NO.SL10-2S

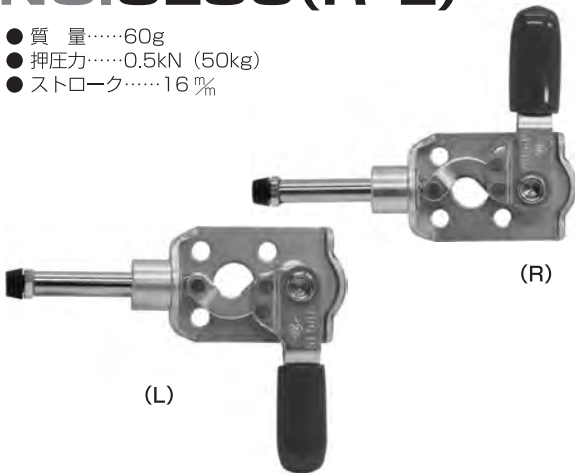
スピンドル(M4×15)  
六角SUSボルト付属

W. 40g Holding capacity 45kg



### NO.SL50(R・L)

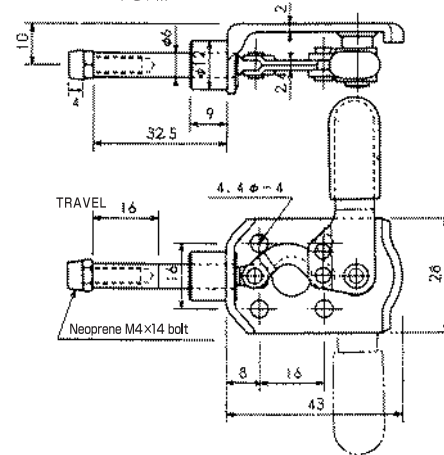
- 質量……60g
- 押圧力……0.5kN (50kg)
- ストローク……16mm



(L)

(R)

HANDLE MOVES ……180°  
TRAVEL ……16mm



### NO.06

《軽作業用クランプ》

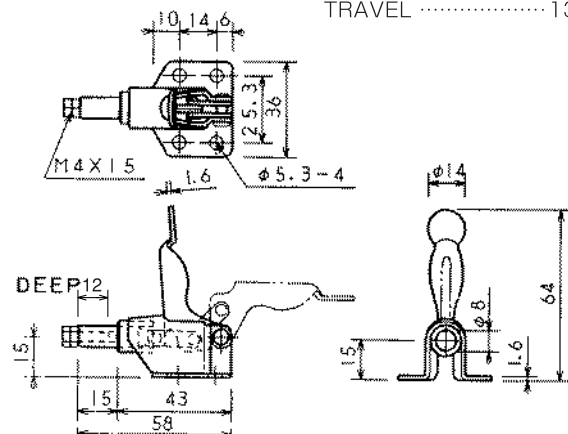
- 質量……70g
- 押圧力……0.5kN (50kg)
- ストローク……13mm



ハンドルを前に押しつけてクランプします。  
クランプ時ハンドルは立った状態になります。

W. 70g Holding capacity 50kg

HANDLE MOVES ……93°  
TRAVEL ……13mm



## NO.07

- 質量……100g
- 押圧力……0.5kN (50kg)
- ストローク……10%

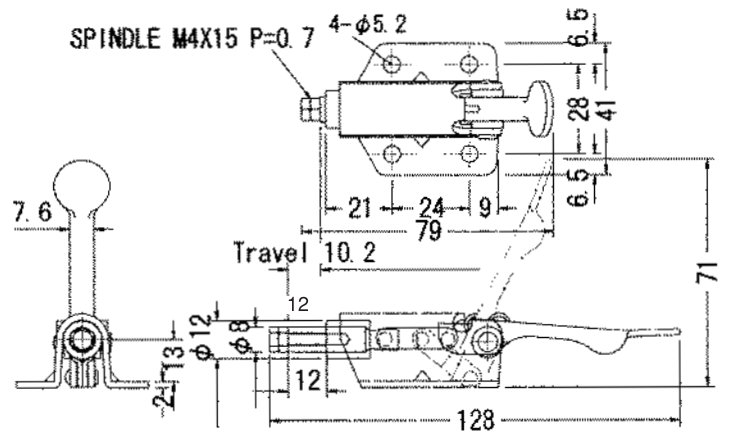
《軽作業用クランプ》



ハンドルをたおした状態でクランプします。

W. 100g Holding capacity 50kg

HANDLE MOVES ……66°  
TRAVEL ……10%



## NO.02 NO.02BU

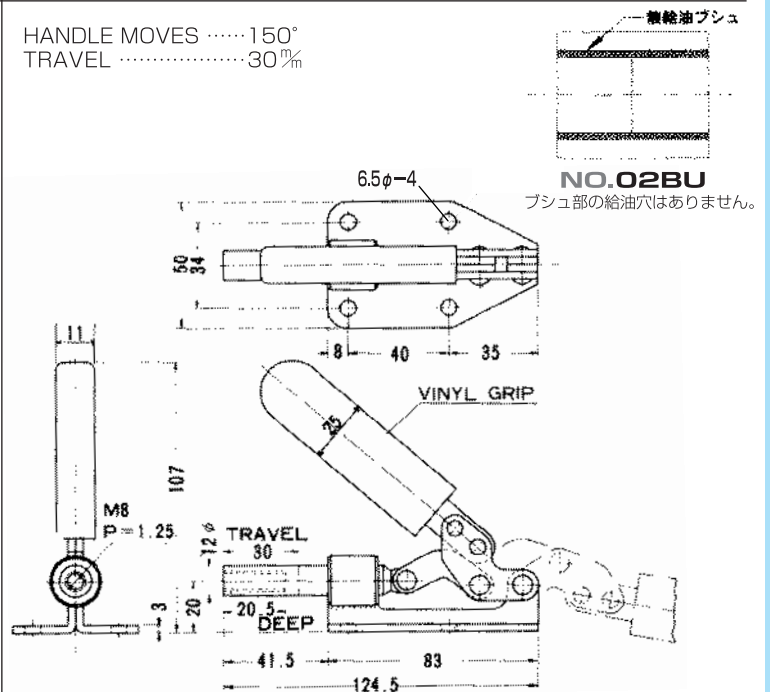
- 質量……370g
- 押圧力……2.0kN (200kg)
- ストローク……30%



写真の状態でクランプします。

W. 370g Holding capacity 200kg

HANDLE MOVES ……150°  
TRAVEL ……30%



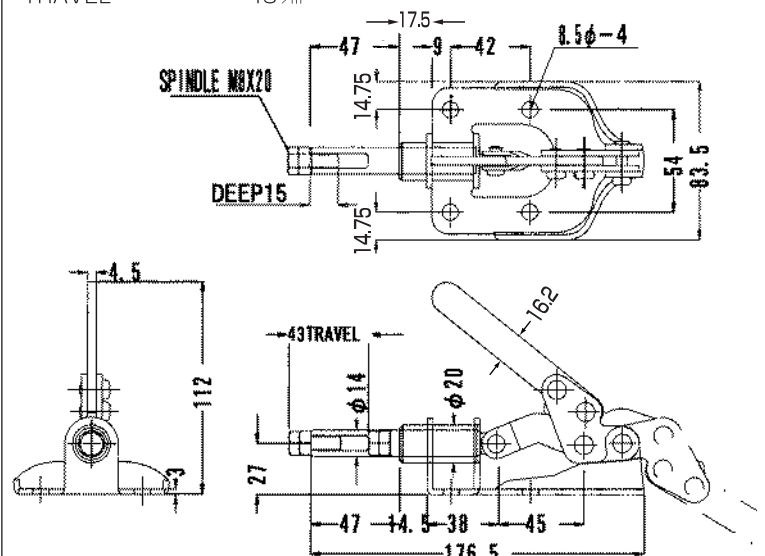
## NO.51

- 質量……500g
- 押圧力……2.2kN (220kg)
- ストローク……43%



W. 500g Holding capacity 220kg

HANDLE MOVES ……150°  
TRAVEL ……43%





横押し型  
トグルクランプ

押圧力はすべて最大値です。  
押圧力の測定には通常ボルトを使用しております。

PUSH

**NO.SL150**

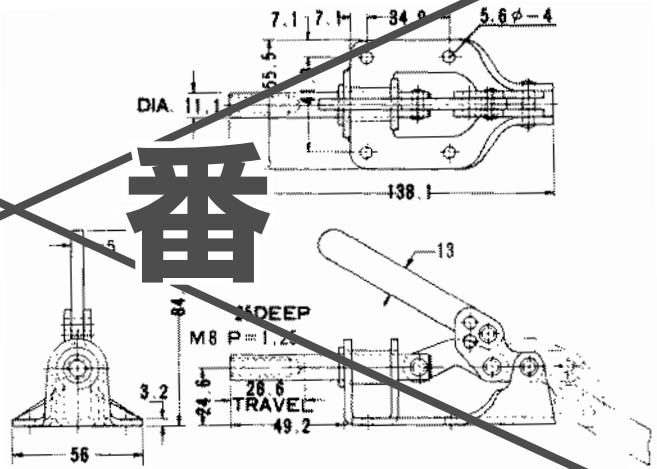
(リベットはステンレス使用)

- 質量……285g
- 押圧力……1.35kN  
(135kg)
- ストローク……28.6%

HANDLE MOVES ……180°  
TRAVEL ……28.6%



**廃番**



W. 285g Holding capacity 135kg

**NO.SL250**

(リベットはステンレス使用)

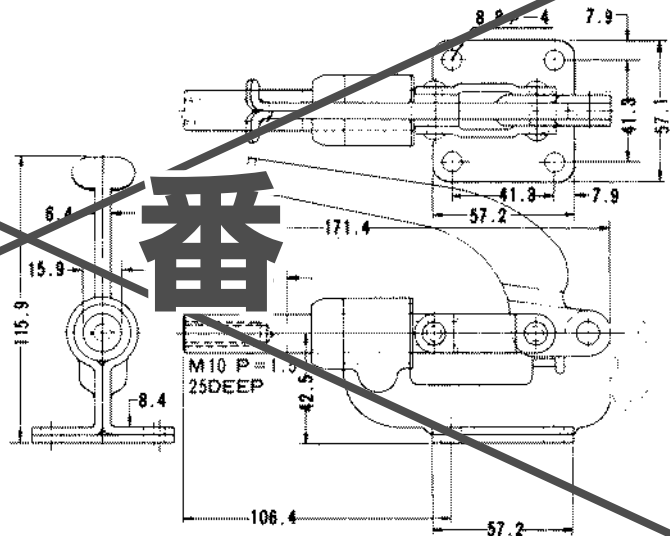
《中作業用クランプ》

- 質量……800g
- 押圧力……3.6kN  
(360kg)
- ストローク……41.3%

HANDLE MOVES ……180°  
TRAVEL ……41.3%



**廃番**



W. 800g Holding capacity 360kg

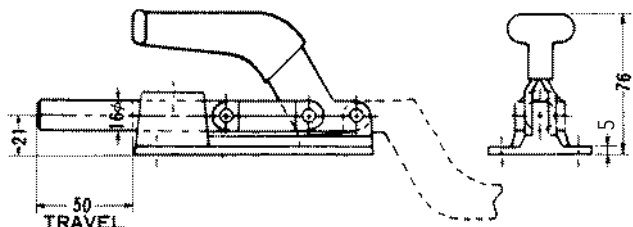
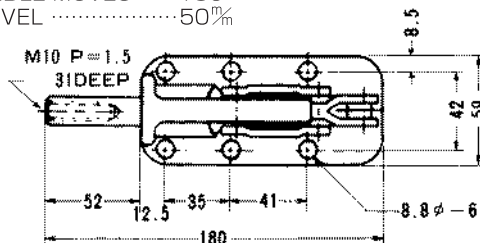
**NO.SL350**

(リベットはステンレス使用)

《強力型クランプ》

- 質量……890g
- 押圧力……10.0kN  
(1,000kg)
- ストローク……50%  
ベース本体材質SS41

HANDLE MOVES ……180°  
TRAVEL ……50%



W. 890g Holding capacity 1,000kg



横押し型  
トグルクランプ

押圧力はすべて最大値です。  
押圧力の測定には通常ボルトを使用しております。

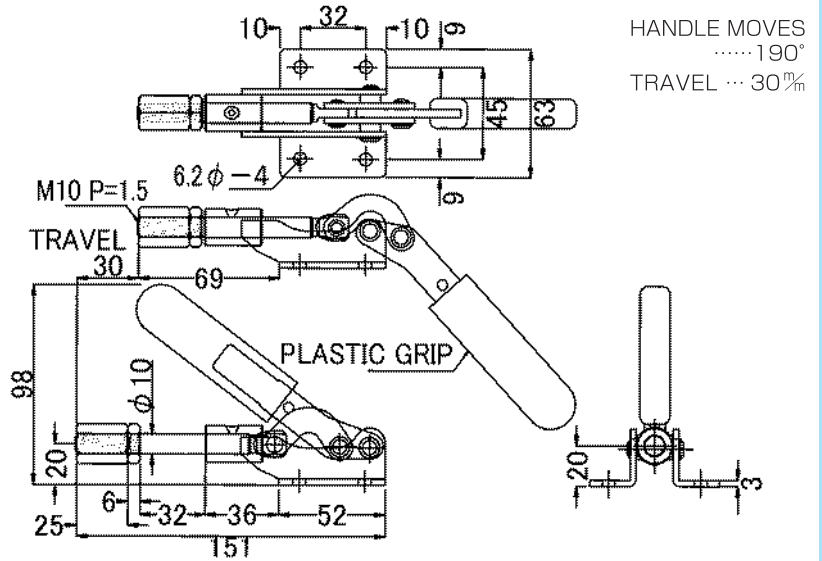
PUSH

### NO.50A

- 質量……360g
- 押圧力……2.0kN  
(200kg)
- ストローク……30%



W. 360g Holding capacity 200kg



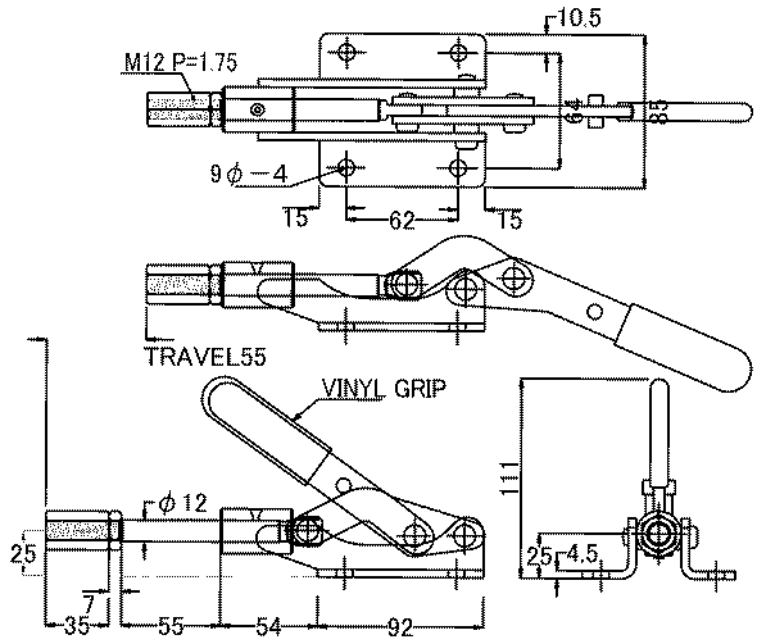
### NO.50B

- 質量……910g
- 押圧力……3.0kN  
(300kg)
- ストローク……55%



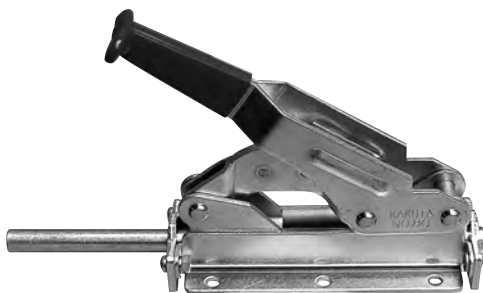
W. 910g Holding capacity 300kg

HANDLE MOVES .....180°  
TRAVEL .....55%



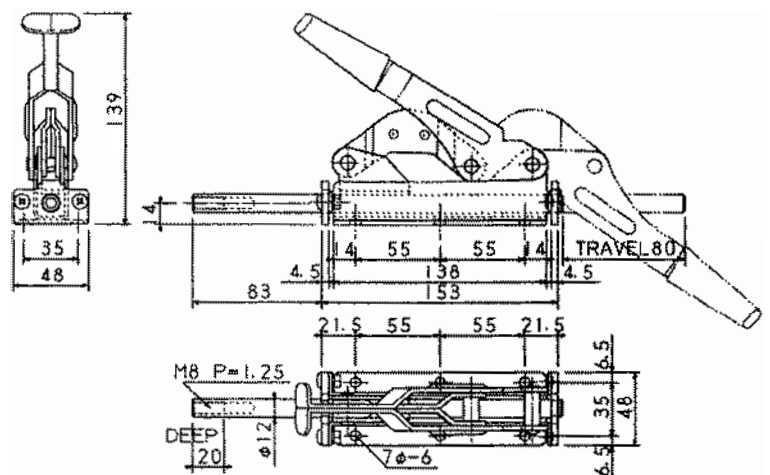
### NO.80

- 質量……1,000g
- 押圧力……3.0kN  
(300kg)
- ストローク……80%



W. 1,000g Holding capacity 300kg

HANDLE MOVES .....180°  
TRAVEL .....80%





### NO.51B小

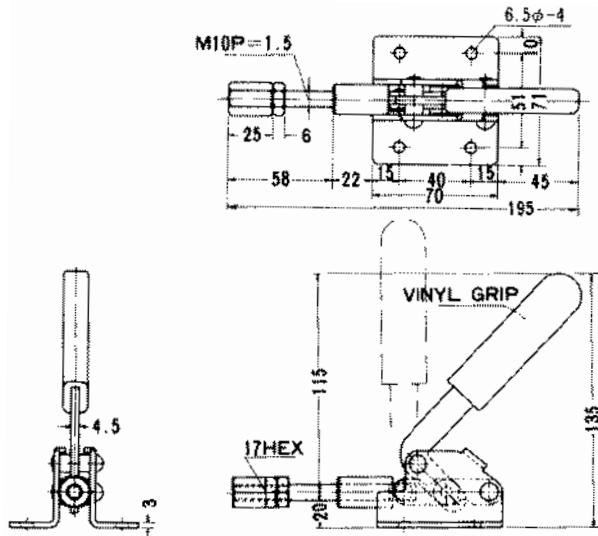
- 質量……480g
- 押圧力……1.6kN (160kg)
- ストローク……13%



写真の状態でクランプします。

W. 480g Holding capacity 160kg

HANDLE MOVES .....45°  
TRAVEL .....13%



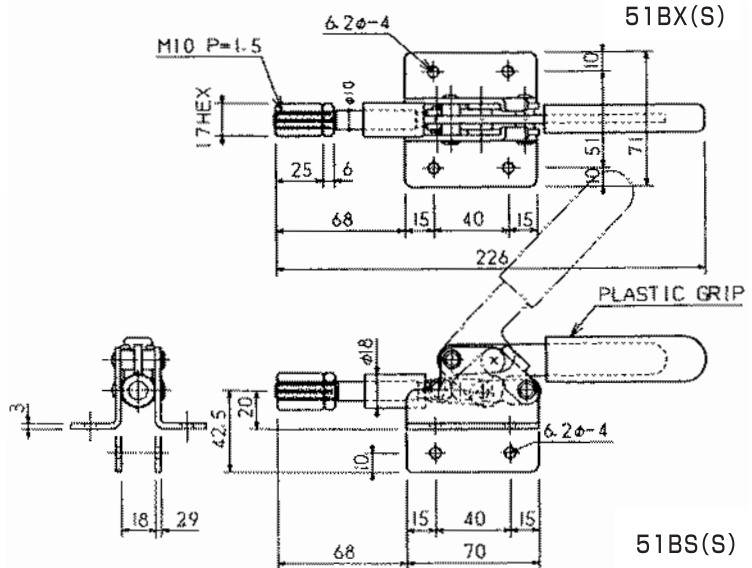
### NO.51BS小 NO.51BX小

- 質量……450g
- 押圧力……1.6kN (160kg)
- ストローク……13%



W. 450g Holding capacity 160kg

HANDLE MOVES .....42°  
TRAVEL .....13%



### NO.X6

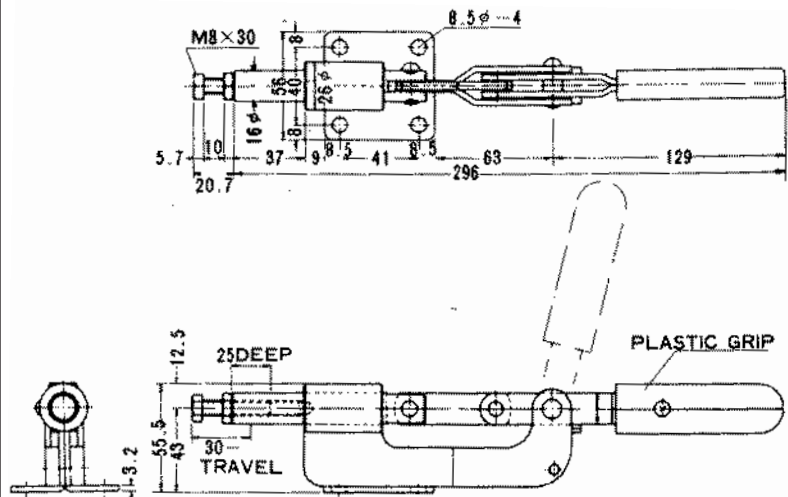
- 質量……630g
- 押圧力……3.0kN (300kg)
- ストローク……30%



この状態でクランプします。

W. 630g Holding capacity 300kg

HANDLE MOVES .....76°  
TRAVEL .....30%





# 横押し型 トグルクランプ

押圧力はすべて最大値です。  
押圧力の測定には通常ボルトを使用しております。

PUSH

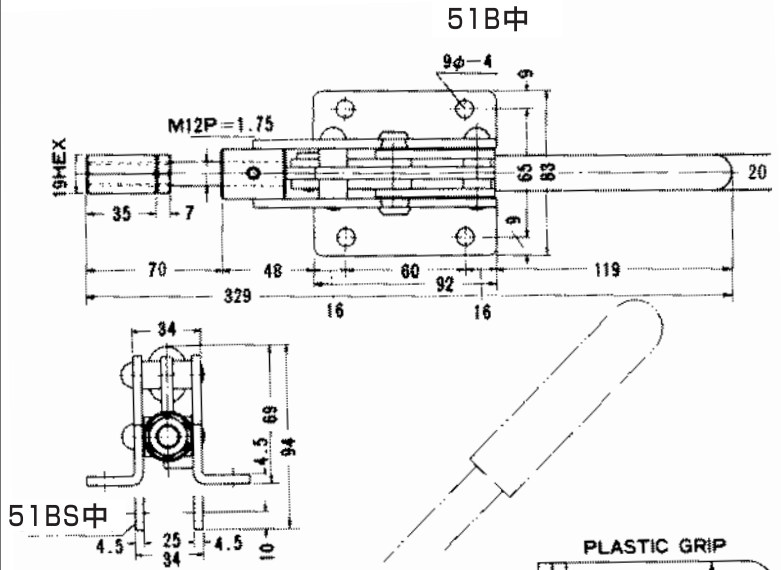
## NO.51B中

- 質量……1,170g
- 押圧力……3.0kN (300kg)
- ストローク……23%



写真はクランプ状態から解放した時です。クランプ状態は取付ベースとハンドルが平行になります。

HANDLE MOVES .....45°  
TRAVEL .....23%

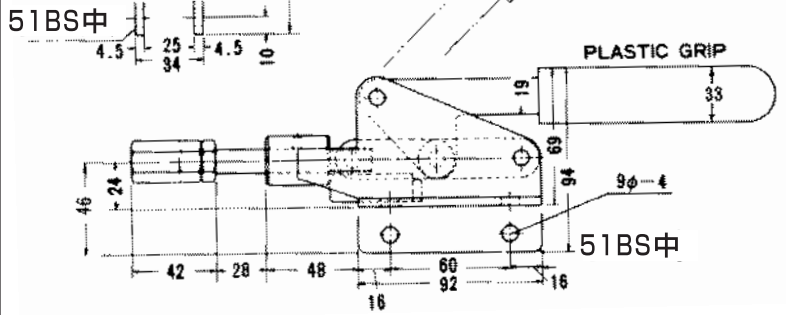


## NO.51BS中



写真の状態はクランプ時です。

W. 1,170g Holding capacity 300kg



## NO.51B大

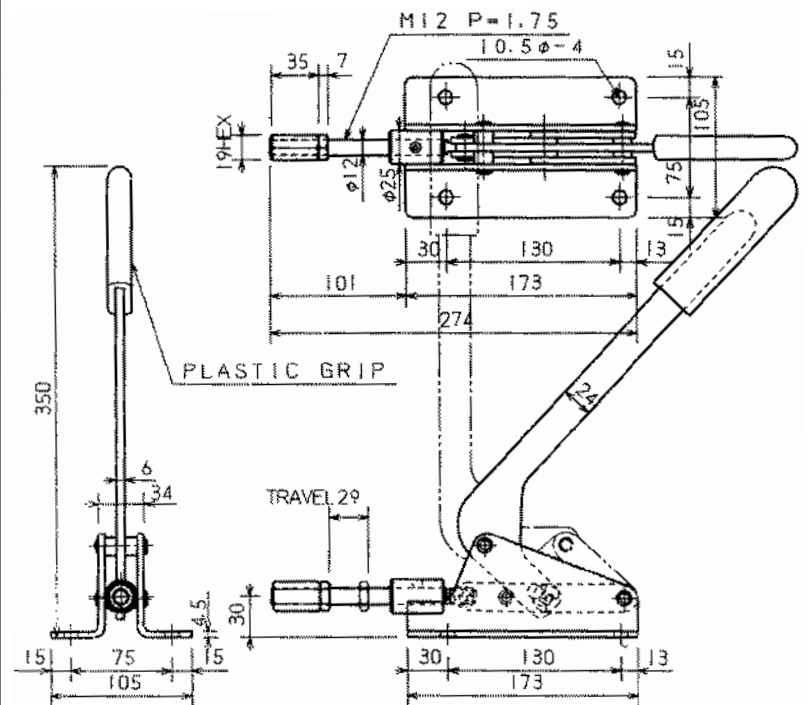
- 質量……2,130g
- 押圧力……5.0kN (500kg)
- ストローク……28%



写真はクランプ時の状態です。

W. 2,130g Holding capacity 500kg

HANDLE MOVES .....40°  
TRAVEL .....28%





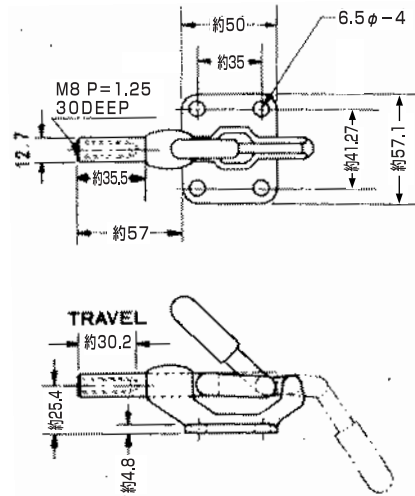
## NO.SL100

- 質量……390g
- 押圧力……2.2kN (220kg)
- ストローク……約30.2%
- 本体材質FCD



W. 390g Holding capacity 220kg

HANDLE MOVES ……180°  
TRAVEL ……約30.2%



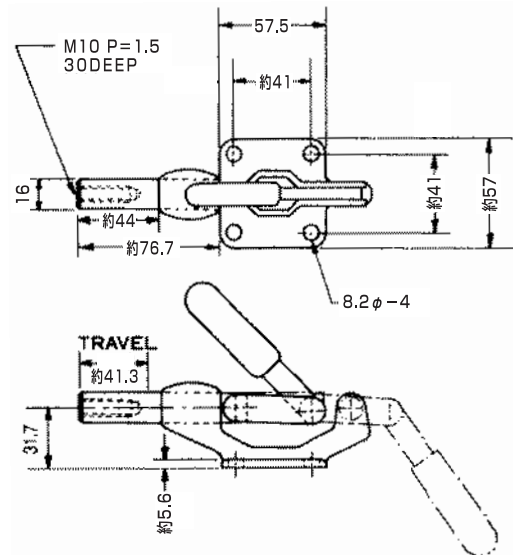
## NO.SL200

- 質量……640g
- 押圧力……3.8kN (380kg)
- ストローク……約41.3%
- 本体材質FCD



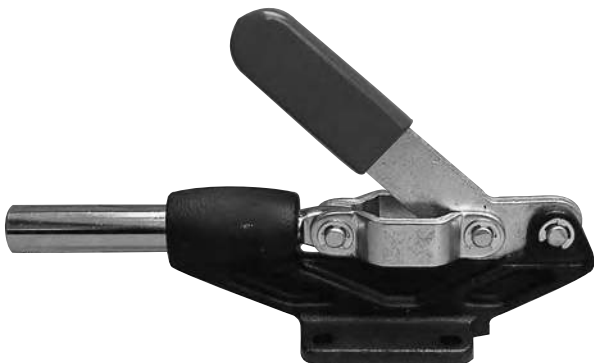
W. 560g Holding capacity 380kg

HANDLE MOVES ……180°  
TRAVEL ……約41.3%



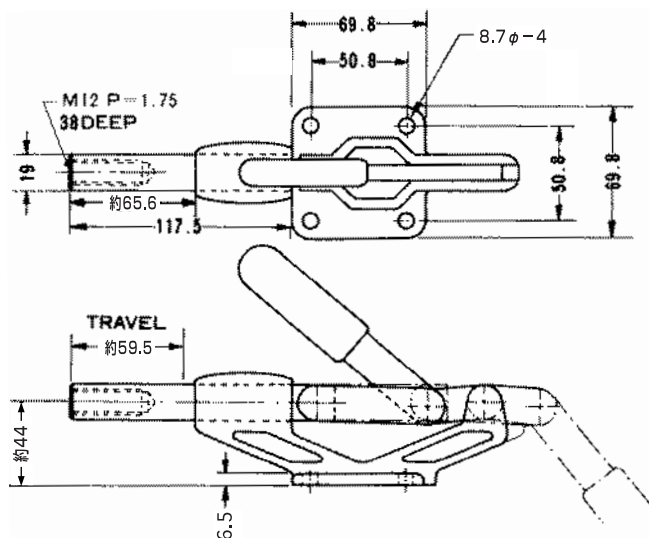
## NO.SL300

- 質量……1,420g
- 押圧力……6.8kN (680kg)
- ストローク……約59.5%
- 本体材質FCD



W. 1,420g Holding capacity 680kg

HANDLE MOVES ……180°  
TRAVEL ……約59.5%





横押し型  
トグルクランプ

押圧力はすべて最大値です。  
押圧力の測定には通常ボルトを使用しております。

PUSH

### NO.51C

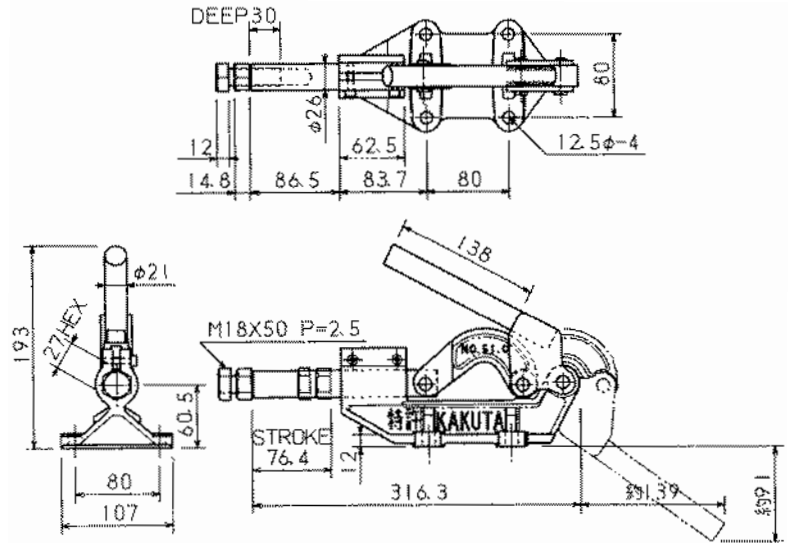
- 質量……4,580g 本体、中間リンク材質FCD
- 押圧力……9.0kN~16.0kN (900kg~1,600kg)
- ストローク……76%

本機のハンドル部に附属パイプをかぶせて、使用することにより押し圧力を増大させることができます。(パイプ全長 350%) 最大押圧力は、附属のパイプを使用する事により1,600kgとなります。



W. 4,060g Holding capacity 900kg~1,600kg

HANDLE MOVES .....180°  
TRAVEL .....76%



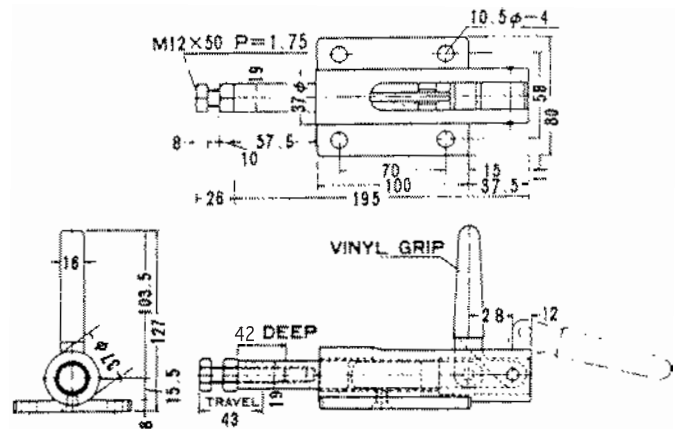
### NO.51MB

- 質量……1,660g
- 押圧力……3.0kN (300kg)
- ストローク……43%
- 本体材質S35CL
- 角ロット材質S45C



W. 1,660g Holding capacity 300kg

HANDLE MOVES .....115°  
TRAVEL .....43%



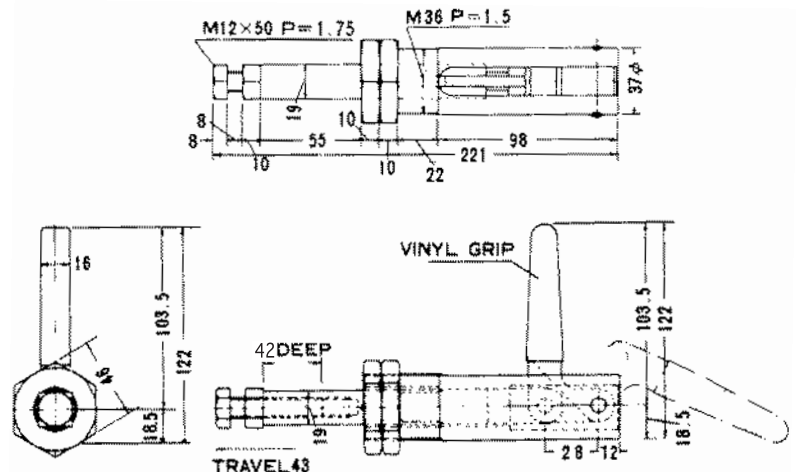
### NO.51MD

- 質量……1,280g
- 押圧力……3.0kN (300kg)
- ストローク……43%
- 本体材質S35CL
- 角ロット材質S45C



W. 1,280g Holding capacity 300kg

HANDLE MOVES .....115°  
TRAVEL .....43%



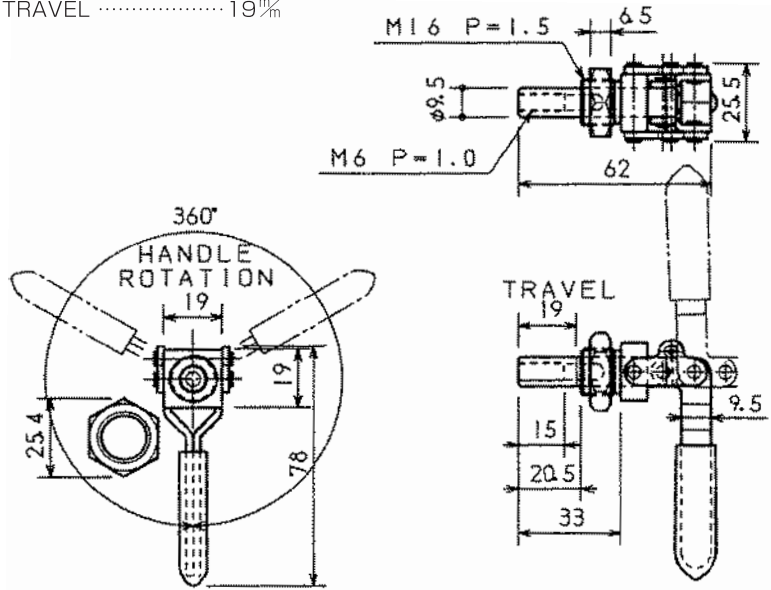


## NO.FM50 NO.FM50-2S

- 質量……110g (ステンレスモデル)
- 押圧力……0.9kN (90kg)
- ストローク……19%



HANDLE MOVES .....180°  
TRAVEL .....19%



## NO.FM150

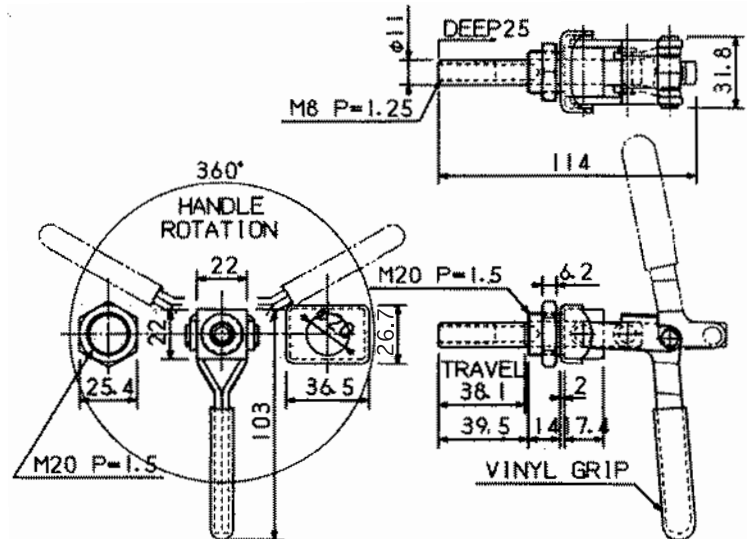
- 質量……260g
- 押圧力……1.5kN (150kg)
- ストローク……38.1%

## NO.FM150-2S

- 質量……260g (ステンレスモデル)
- 押圧力……1.5kN (150kg)
- ストローク……38.1%
- 材質SUS304



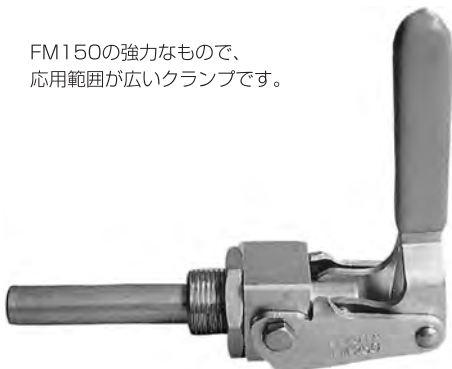
HANDLE MOVES .....180°  
TRAVEL .....38.1%



## NO.FM250

- 質量……780g
- 押圧力……3.2kN (320kg)
- ストローク……66.7%
- 本体材質SS400

FM150の強力なもので、  
応用範囲が広いクランプです。



HANDLE MOVES .....180°  
TRAVEL .....66.7%

