

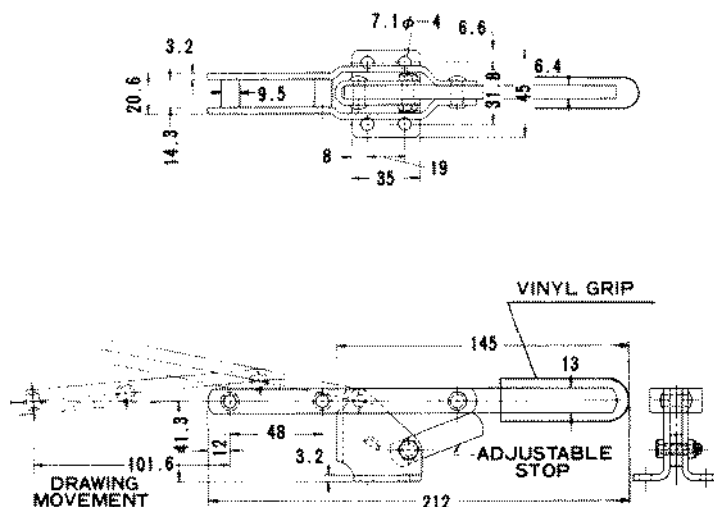
NO.PA150

- 質量……340g
- 引 力……1.7kN (170kg)
- ストローク……101.6%

ラッチタイプの引くクランプです。



W. 340g Holding capacity 170kg



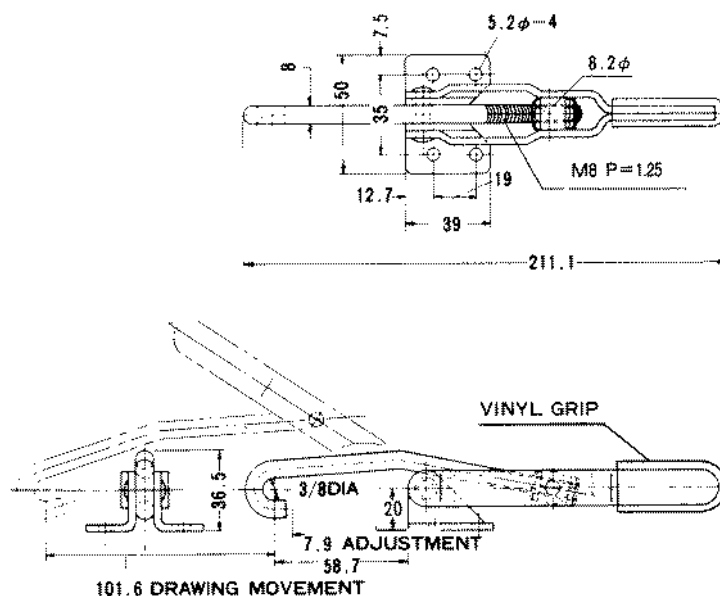
NO.PA250

- 質量……285g
- 引 力……1.7kN (170kg)
- ストローク……101.6%

フック型のバーにより固定物を引っかけて引いてクランプします。バーは長さの調整が出来る様にネジが切られております。



W. 285g Holding capacity 170kg

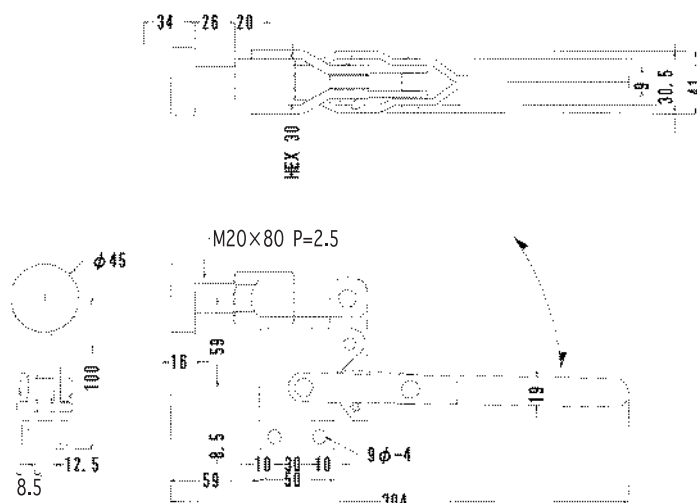


NO.83

- 質量……1.610g
- 引 力……5.0kN (500kg)
- ストローク……17%



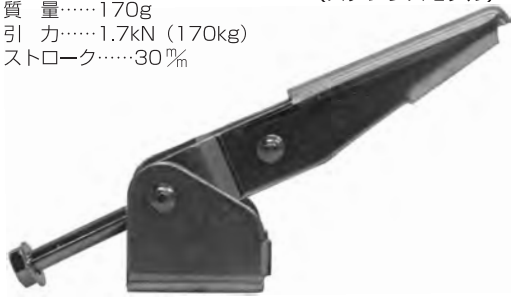
W. 1.610g Holding capacity 500kg



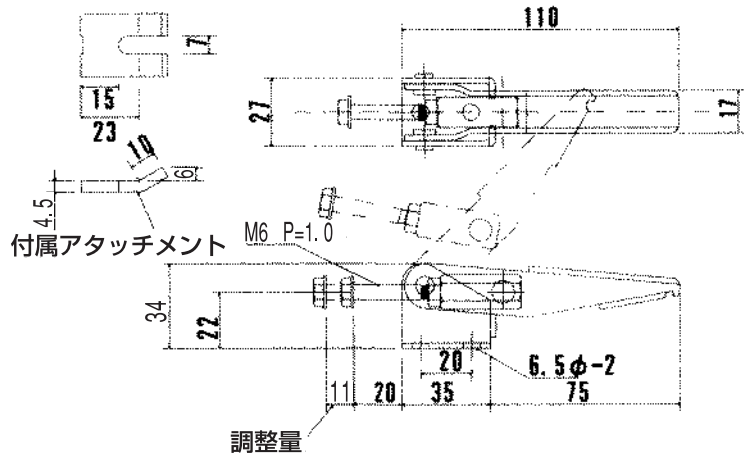
NO.FA-120 NO.FA-120-2S

(ステンレスモデル)

- 質量……170g
- 引 力……1.7kN (170kg)
- ストローク……30%



W. 170g Holding capacity 170kg



NO.FA-160 NO.FA-160-2S

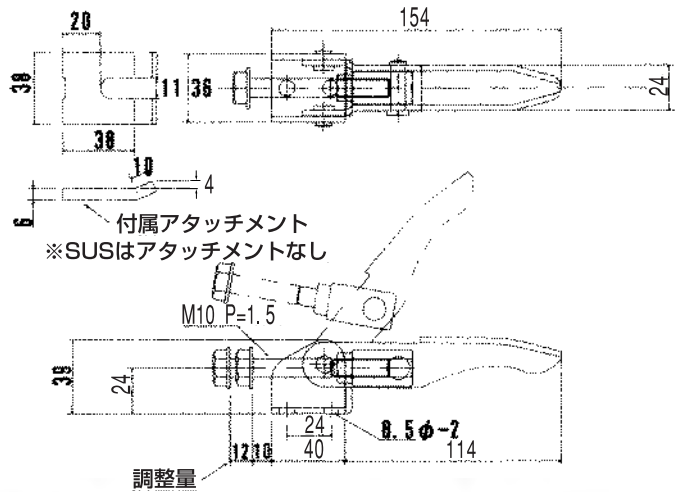
(ステンレスモデル)

- 質量……380g
- 引 力……3.0kN (300kg)
- ストローク……40%



2Sモデルにはアタッチメントはつきません。

W. 380g Holding capacity 300kg



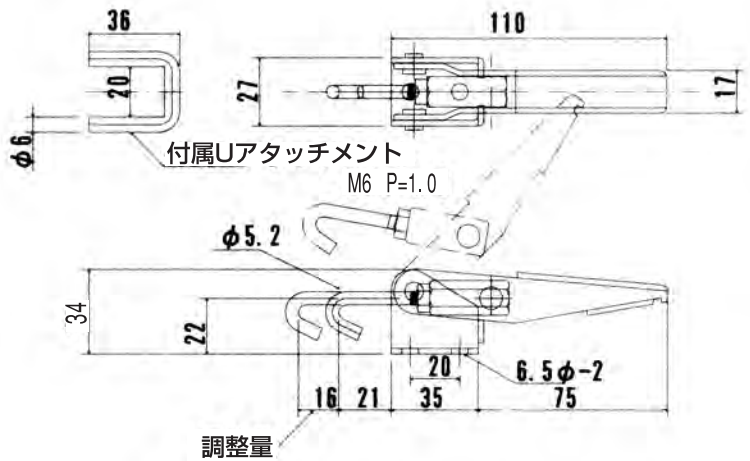
NO.FA-110 NO.FA-110-2S

(ステンレスモデル)

- 質量……170g
- 引 力……1.7kN (170kg)
- ストローク……30%



W. 170g Holding capacity 170kg



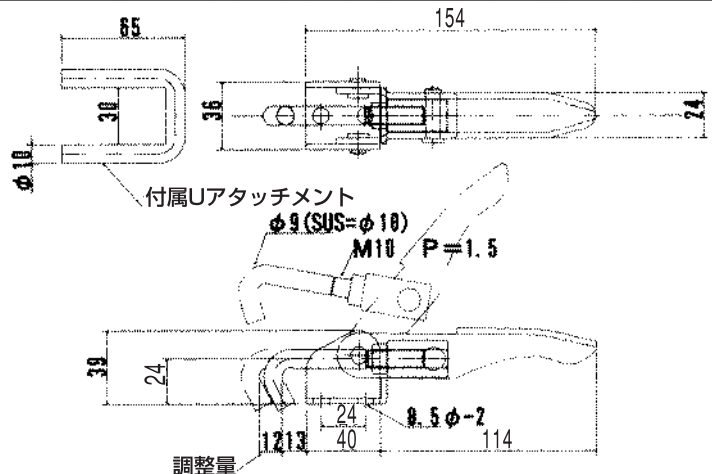
NO.FA-150 NO.FA-150-2S

(ステンレスモデル)

- 質量……380g
- 引 力……3.0kN (300kg)
- ストローク……40%



W. 380g Holding capacity 300kg



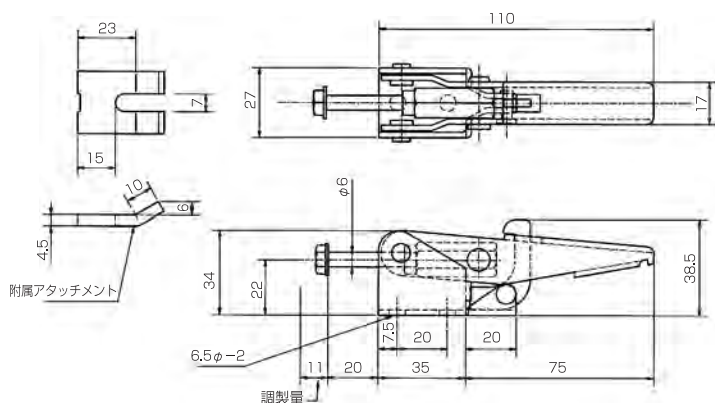
FA 120RK FA 120RK-2S

(ステンレスモデル)

- 質量……190g
- ストローク……30%
- 引 力……170kg



W. 190g Holding capacity 170kg



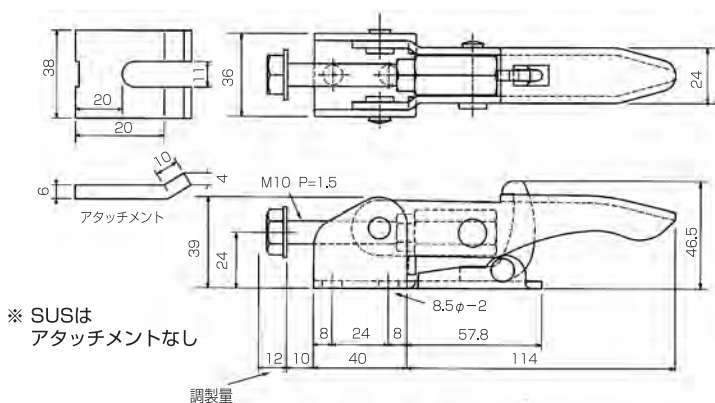
FA 160RK FA 160RK-2S

(ステンレスモデル)

- 質量……400g
- ストローク……40%
- 引 力……300kg



W. 400g Holding capacity 300kg



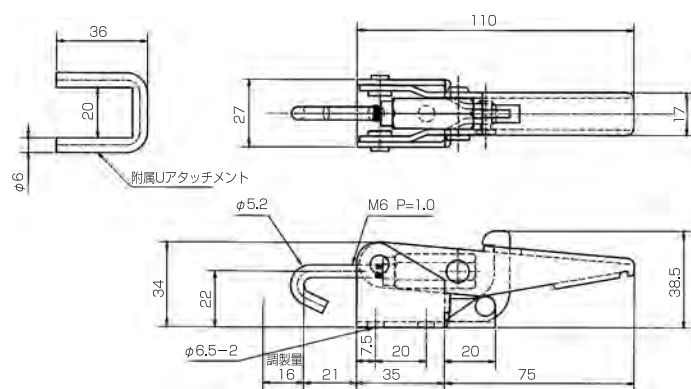
FA 110RK FA 110RK-2S

(ステンレスモデル)

- 質量……190g
- ストローク……30%
- 引 力……170kg



W. 190g Holding capacity 170kg



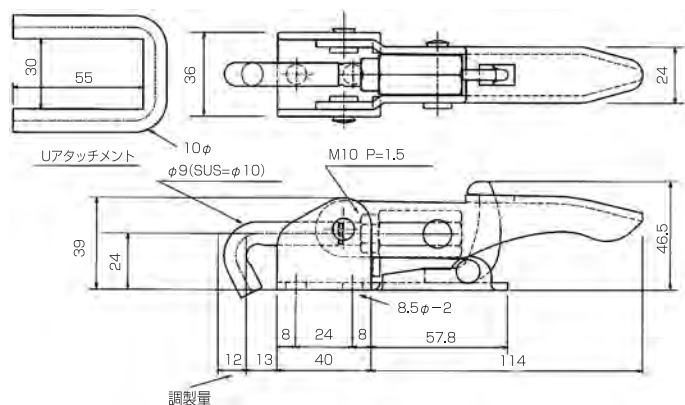
FA 150RK FA 150RK-2S

(ステンレスモデル)

- 質量……400g
- ストローク……40%
- 引 力……300kg



W. 400g Holding capacity 300kg



NO.FA-500

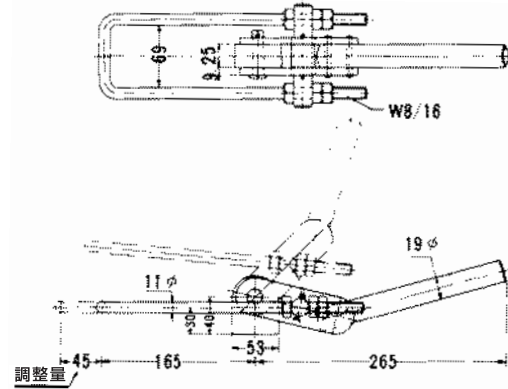
- 質量……2,500g
- 引 力……6.5kN (650kg)
- ストローク……100%
材質SS41

(溶接タイプ)

ハンドル受け (角形) にハンドルを差し込み溶接
次にハンドル角度を決め本体に溶接 (両側) します



W. 2,500g Holding capacity 650kg



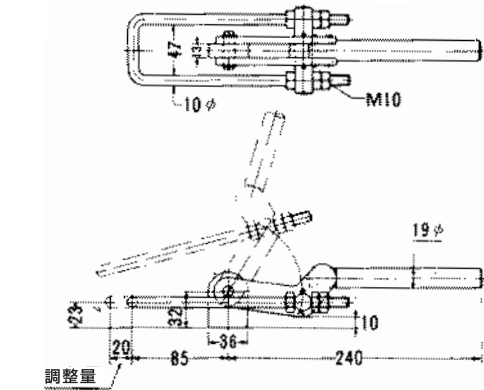
NO.FA-400

- 質量……1,300g
- 引 力……4.5kN (450kg)
- ストローク……140%
材質SS41

(溶接タイプ)



W. 1,300g Holding capacity 450kg

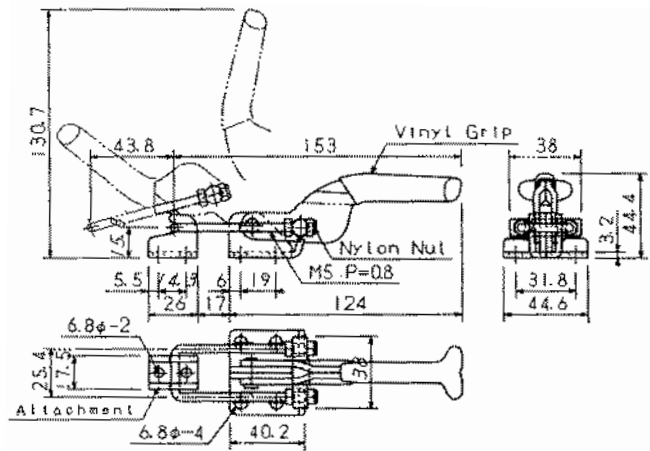


NO.FA-200

- 質量……215g
- 引 力……3.2kN (320kg)
- ストローク……48%



W. 215g Holding capacity 320kg



NO.86

- 質量……650g
- 引 力……2.0kN (200kg)
- ストローク……48%

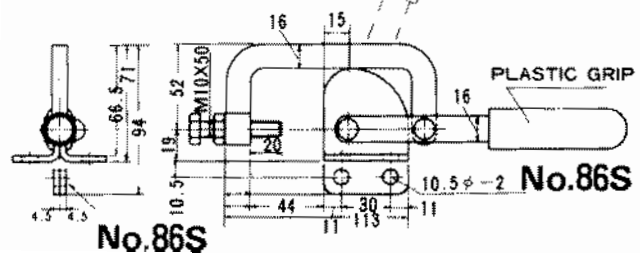
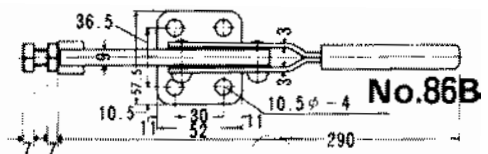


NO.86B



NO.86S

W. 650g Holding capacity 200kg



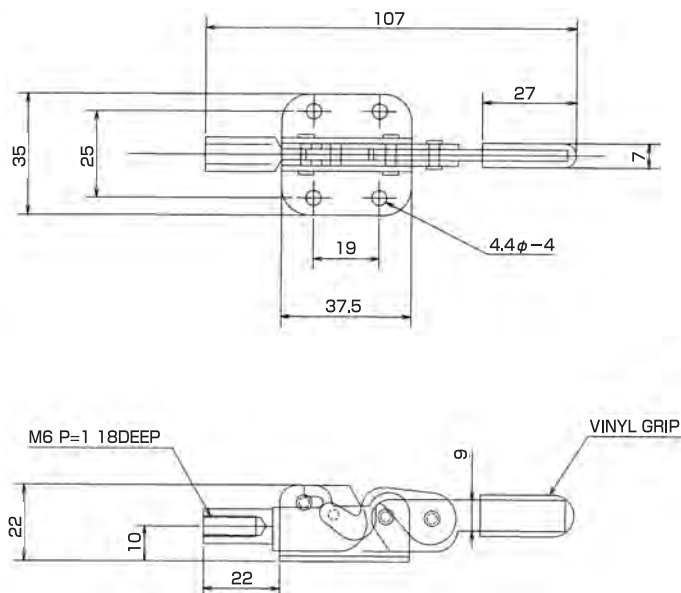
NO.FC-100

- 質量……80g
- ストローク……5%
- 引 力……100kg



材質：SPC.

HANDLE MOVES …… 105°
BAR MOVES …… 80°



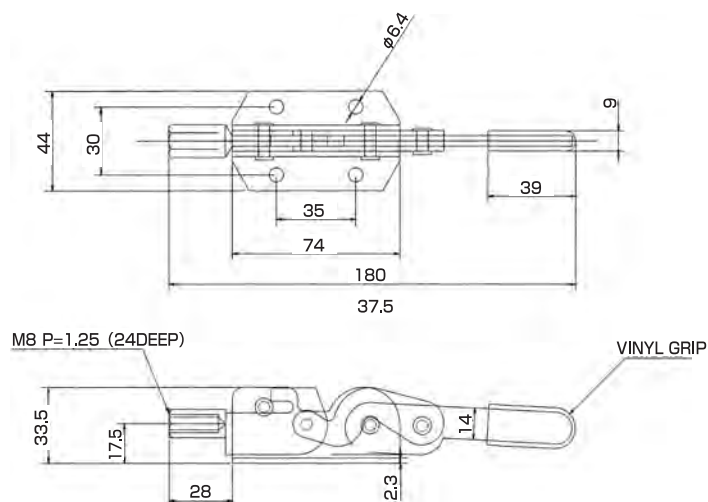
NO.FC-180

- 質量……270g
- ストローク……11%
- 引 力……330kg



材質：SPC.

HANDLE MOVES …… 113°
BAR MOVES …… 82°



NO.FC-260

- 質量……710g
- ストローク……12%
- 引 力……700kg



材質：SPC.

HANDLE MOVES …… 104°
BAR MOVES …… 90°

