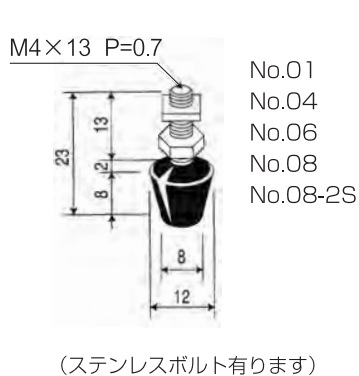


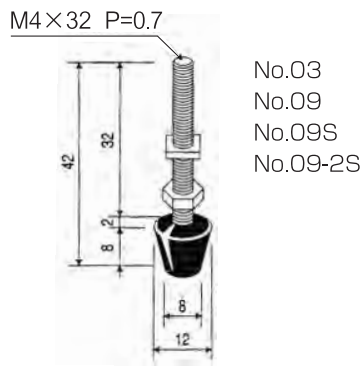
トグルクランプ用ゴム付ボルト

材質…NBR (ニトリルラバー)
 硬度…ショア70°
 製造温度…170°~180°
 耐久温度…80° (通常) 高温使用 150°~160° (使用時間約30分)

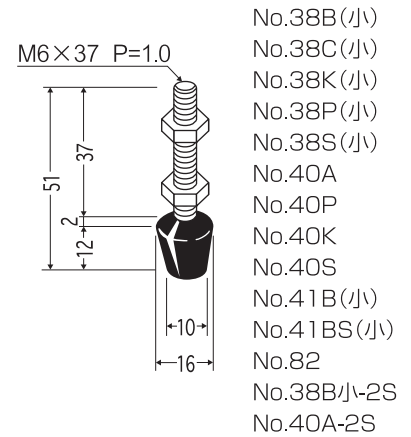
※ ゴム付ボルト使用時には、締圧力がゴムにより吸収される為、締圧力が通常のボルトと比べ低下します。



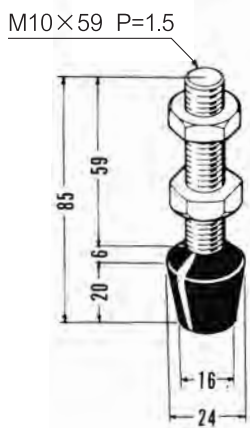
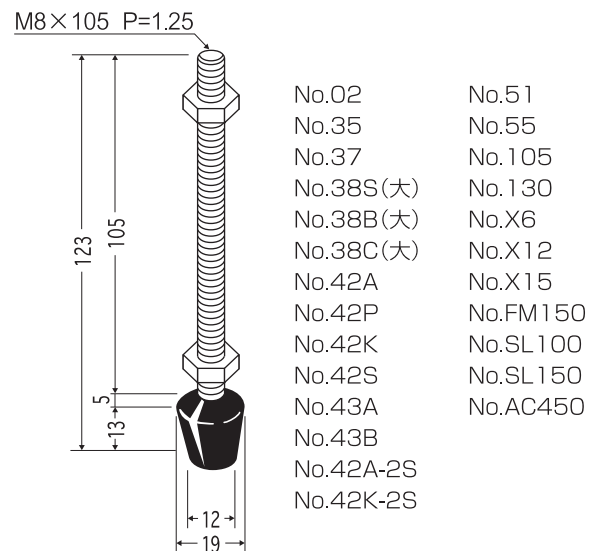
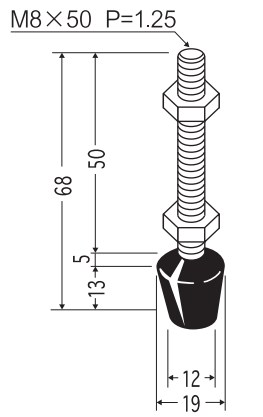
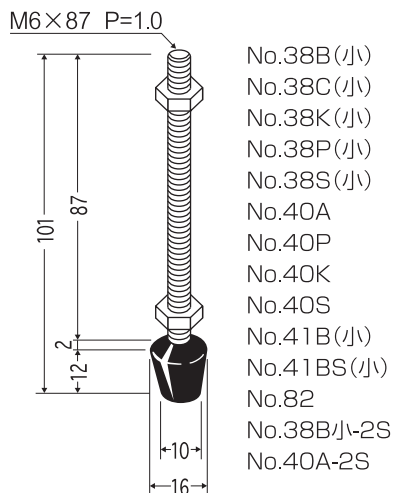
(ステンレスボルト有ります)



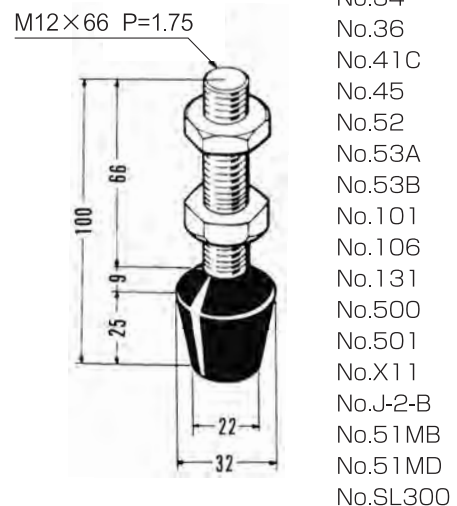
(ステンレスボルト有ります)



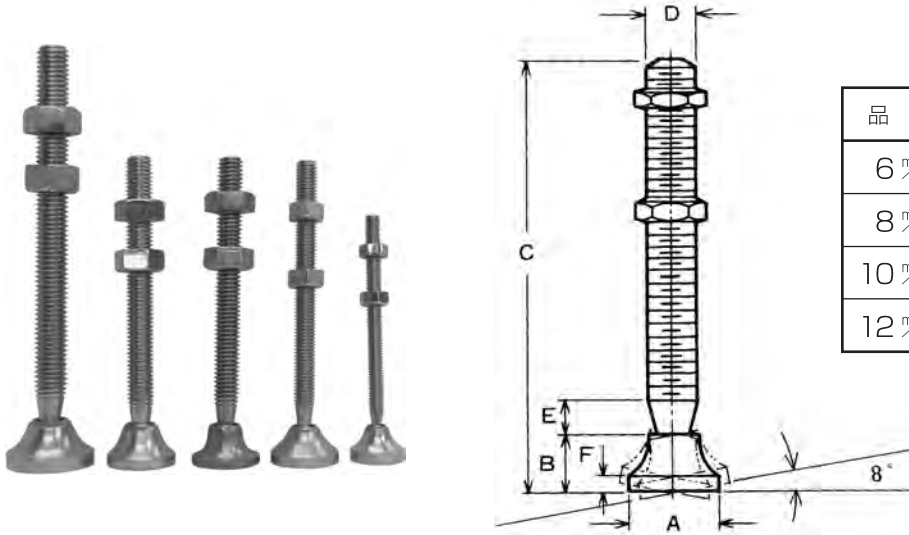
M6×37(ステンレスボルト有ります)



- No.38D
- No.38DS
- No.41B(大)
- No.41B(中)
- No.41BS(中)
- No.56
- No.100
- No.102
- No.200
- No.201
- No.AC650
- No.X13
- No.X14
- No.X16
- No.X17
- No.41E
- No.41F
- No.41K
- No.FM250
- No.SL200
- No.SL250
- No.SL350
- No.44A
- No.44B
- No.46A
- No.46B
- No.41A
- No.38K(大)
- No.38P(大)



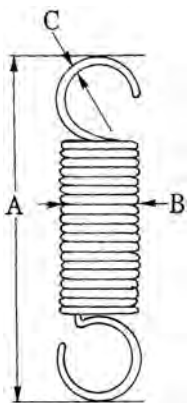
トグルクランプ用ユニバーサルボルト



品名	A	B	C	D	E	F
6 ^{mm}	20	13	93	6	10	4
8 ^{mm}	25	13.5	112	8	13	4
10 ^{mm}	25	15	112	10	14	4
12 ^{mm}	32	17.5	154	12	14	5.5

ACCESSORY (SPRINGS)

クランプ用スプリング



A(%)	B(φ)	C(φ)	機種
25.5	5.5	1.0	No.0
26.8	7.0	1.2	No.1(鍛造), No.2(鍛造)
28.5	7.0	1.3	No.3(鍛造)
36.4	9.0	1.2	No.130
36.4	6.5	1.0	No.1(プレス), No.4, No.11, No.12, No.12B
37.0	6.0	1.0	No.2(プレス), No.2B, No.5
38.0	5.5	0.8	No.41A
40.0	6.0	1.0	No.3(プレス), No.3B, No.特3, No.6, No.9, No.9B, No.特11, No.特12 No.13, No.14, No.15中, No.15B, No.16, No.18, No.19
40.8	11.0	1.4	No.131



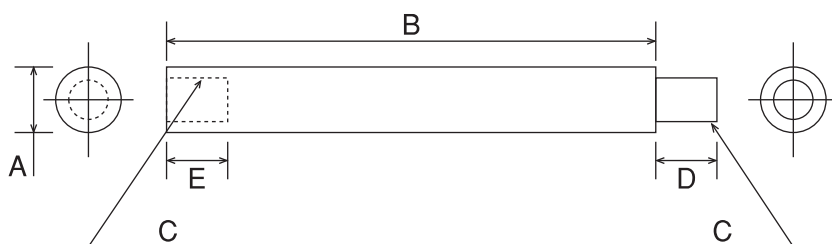
延長シャフト Extension Shaft



取付例 : NO.02

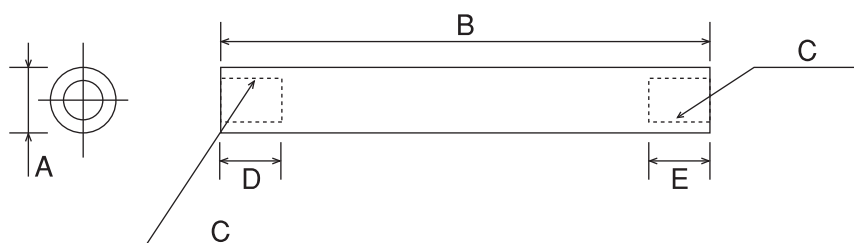
Aタイプ (おねじ×めねじタイプ)

タイプ	サイズ (外径・長さ・ネジサイズ)					適用モデル
	A	B	C	D	E	
A	Φ 8 × 30mm		M 4	15	16	SL10・SL50R・SL50L・06・07
A	Φ 8 × 50mm					
A	Φ 10 × 50mm		M 6	15	16	FM50
A	Φ 10 × 100mm					
A	Φ 12 × 60mm		M 8	15	16	02・51・X6・SL100・FM150・80
A	Φ 12 × 120mm					
A	Φ 16 × 60mm		M10	15	16	SL200・SL300・FM250
A	Φ 16 × 120mm					
A	Φ 16 × 60mm		M12	15	16	SL300・51MB・51MD
A	Φ 16 × 130mm					
A	Φ 26 × 80mm		M18	15	16	51C
A	Φ 26 × 150mm					



Bタイプ (両めねじタイプ)

タイプ	サイズ (外径・長さ・ネジサイズ)					適用モデル
	A	B	C	D	E	
B	Φ 8 × 30mm		M 4	9	9	
B	Φ 8 × 50mm					
B	Φ 10 × 50mm		M 6	11	11	
B	Φ 10 × 100mm					
B	Φ 12 × 60mm		M 8	13	13	
B	Φ 12 × 120mm					
B	Φ 16 × 60mm		M10	13	13	50A・51B小・51BS小・51BX小
B	Φ 16 × 120mm					
B	Φ 16 × 60mm		M12	13	13	50B・51B中・51BS中・51B大
B	Φ 16 × 130mm					



取付例 : NO.06

延長アーム

Extension Arm



取付例：NO.41B中



取付例：NO.41K

	A	B	C	D	E1	E2	E3	F	G	H	I	J	K	T
38B小	70	19.1	19.1	5.1	6.5	6.5	6.5	8	22	6	16	14.5	7	2.3
41B小	85	19.8	21.2	3.2	6.5	6.5	6.5	8	22	6	16	15.2	9	2.3
42A	85	21.6	21.1	3.1	6.5	6.5	6.5	10	22	6	16	17	9	2.3
41B中	140	27.8	30.8	11.8	10.5	8.5	8.5	12	26	8	18	22	9.5	2.9
41E・K・F	130	25.8	25.5	5.9	10.5	8.5	8.5	12	26	8	18	20	9.8	2.9

