

締圧力はすべて最大値です。
締圧力の測定には通常ボルトを使用しております。

下方押え型トグルクランプ (小型クランプ)

HOLD DOWN ACTION

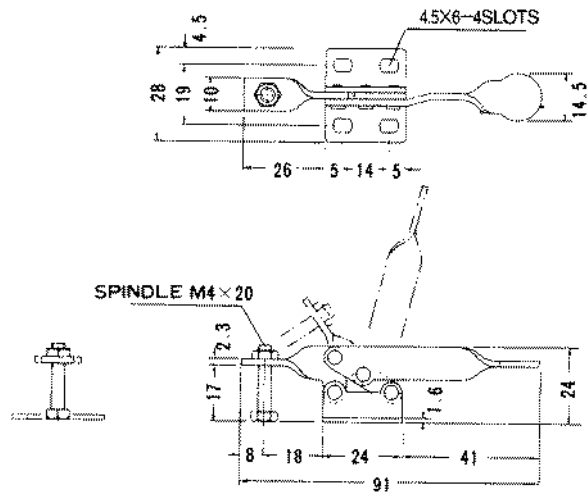
NO.01

- 質量……30g
- 締圧力……0.2kN (20kg)



W. 30g Holding capacity 20kg

HANDLE MOVES ……75°
BAR MOVES ……70°



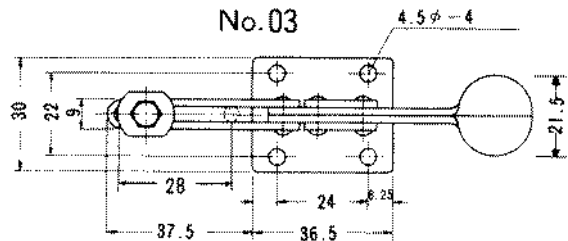
NO.03

- 質量……100g
- 締圧力……0.3kN (30kg)



W. 100g Holding capacity 30kg

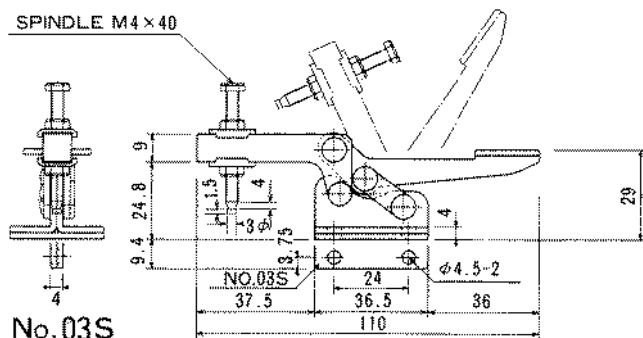
HANDLE MOVES ……55°
BAR MOVES ……65°



NO.03S



W. 100g Holding capacity 30kg



B-I

締圧力はすべて最大値です。
締圧力の測定には通常ボルトを使用しております。

下方押え型トグルクランプ (小型クランプ)

HOLD DOWN ACTION

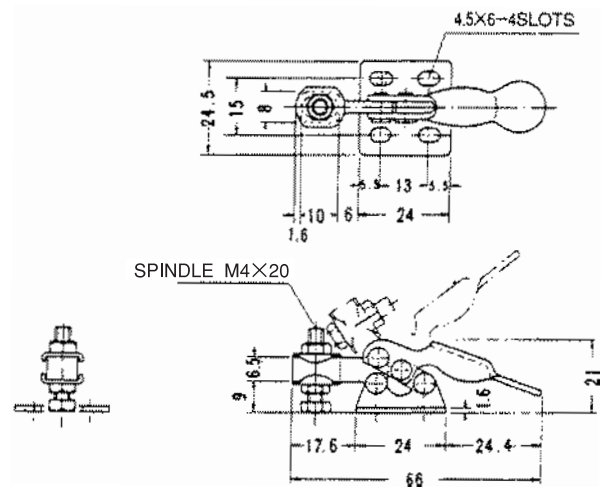
NO.04 NO.04-2S

- 質量……30g (ステンレスモデル)
- 締圧力……0.2kN (20kg)



W. 30g Holding capacity 20kg

HANDLE MOVES60°
BAR MOVES55°



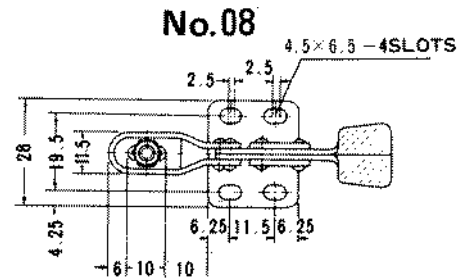
NO.08 NO.08-2S

- 質量……40g (ステンレスモデル)
- 締圧力……0.3kN (30kg)



ゴム付ボルト (M4×13) 付属
全長 23

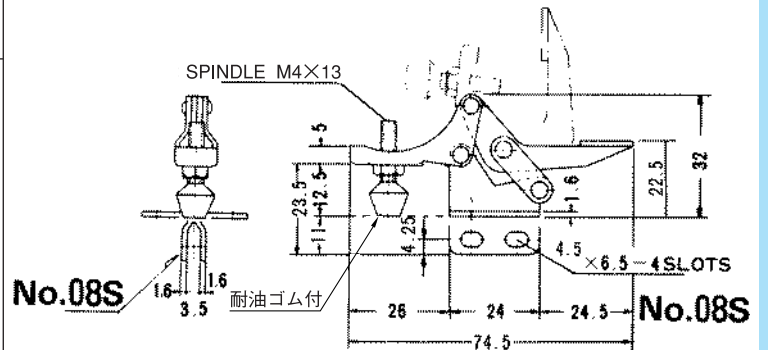
HANDLE MOVES88°
BAR MOVES80°



NO.08S



W. 40g Holding capacity 30kg



締圧力はすべて最大値です。
締圧力の測定には通常ボルトを使用しております。

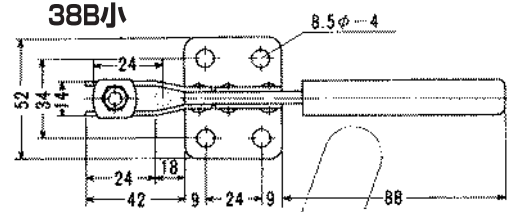
下方押え型トグルクランプ (中型クランプ)

HOLD DOWN ACTION

NO.38B小 ●質量……200g
●締圧力……2.5kN (250kg)
NO.38B小-2S
(ステンレスモデル)



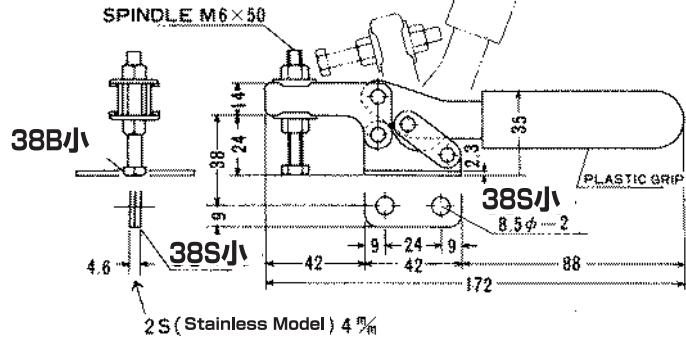
HANDLE MOVES ……70°
BAR MOVES ……75°



NO.38S小
NO.38S小-2S
(ステンレスモデル)



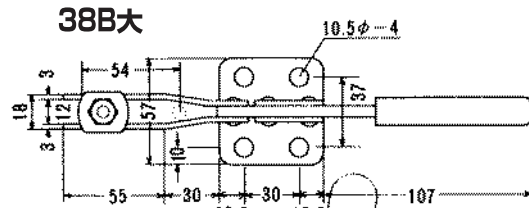
W. 200g Holding capacity 250kg



NO.38B大 ●質量……460g
●締圧力……2.8kN (280kg)
NO.38B大-2S
(ステンレスモデル)



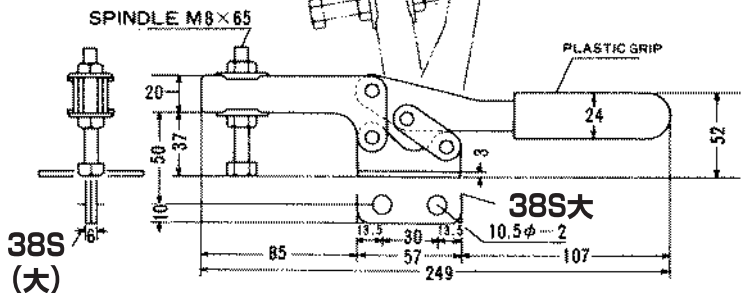
HANDLE MOVES ……80°
BAR MOVES ……80°



NO.38S大
NO.38S大-2S
(ステンレスモデル)



W. 460g Holding capacity 280kg

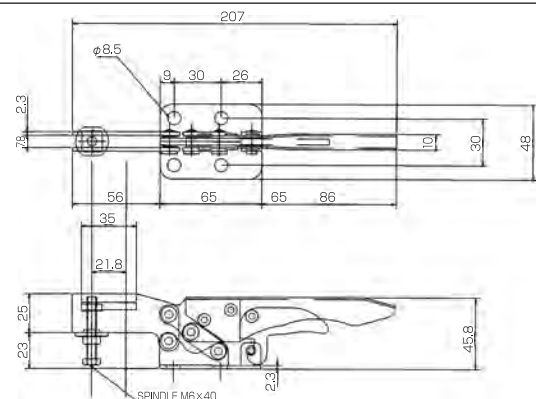


NO.38RK-S ●質量…310g
●締圧力…2.5kN (250kg)



W. 370g Holding capacity 250kg

HANDLE MOVES ……70°
BAR MOVES ……72°



B-I

下方押え型 トグルクランプ

締圧力はすべて最大値です。
締圧力の測定には通常ボルトを使用しております。

HOLD DOWN ACTION

NO.41A

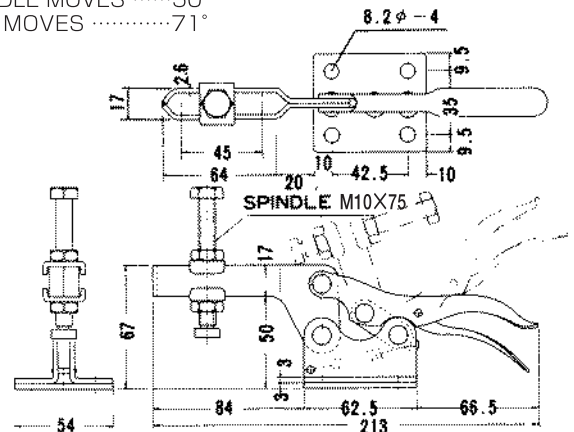
- 質量……500g
- 締圧力……2.5kN (250kg)

開口レバー及びスプリングを使用していますので、
開口作業が簡単に出来ます。



W. 500g Holding capacity 250kg

HANDLE MOVES ……50°
BAR MOVES ……71°



NO.41C

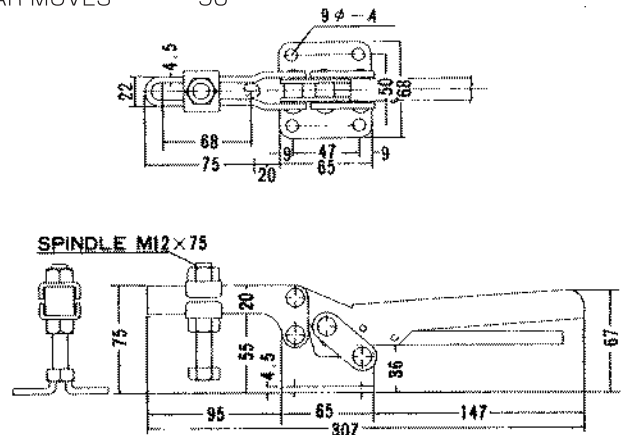
- 質量……870g
- 締圧力……3.5kN (350kg)

No.41CW型はスピンドルを2本使用。



W. 870g Holding capacity 350kg

HANDLE MOVES ……70°
BAR MOVES ……90°



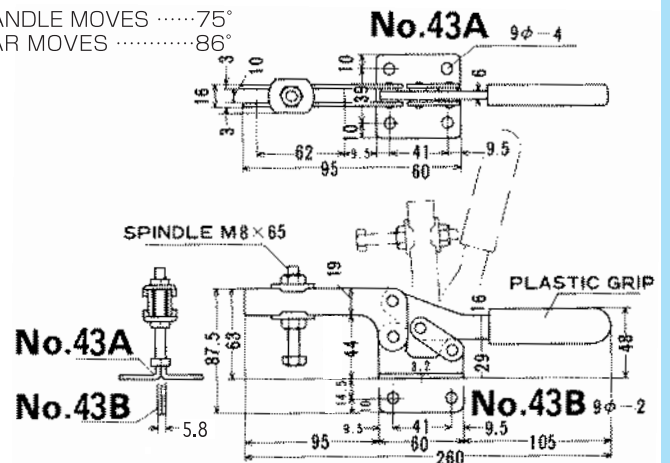
NO.43A NO.43B

- 質量……520g
- 締圧力……2.8kN(280kg)



W. 520g Holding capacity 280kg

HANDLE MOVES ……75°
BAR MOVES ……86°

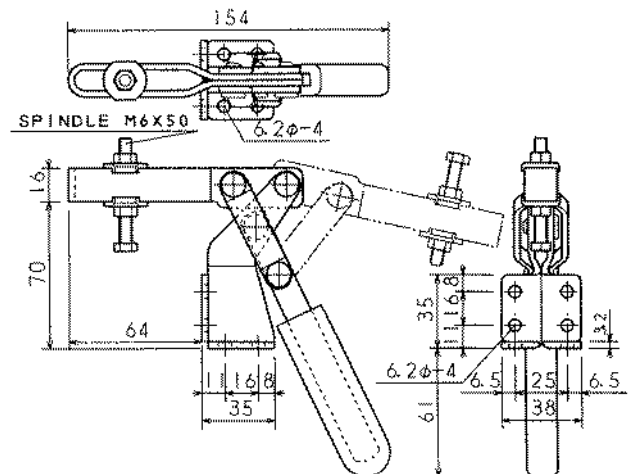


NO.82

- 質量……400g
- 締圧力……1.0kN (100kg)



W. 400g Holding capacity 100kg



NO.HH150 ●質量……30g
●締圧力……0.27kN (27kg)
(リベットは全てステンレスを使用) スピンドル(M4×21)ナイロンボルト付属

NO.HH150-2S

(ステンレスモデル) スピンドル
(M4×20)六角SUSボルト付属

NO.HH151-B

(リベットは全てステンレスを使用) スピンドル(M4×21)ナイロンボルト付属



NO.HH150

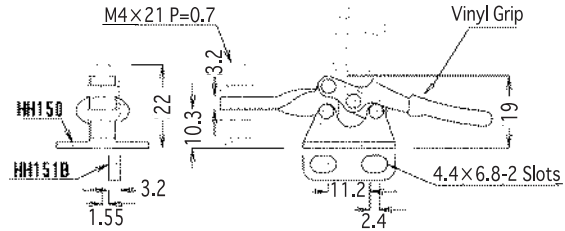
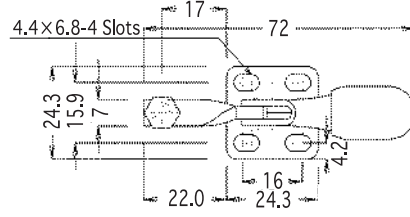


NO.HH151-B

《軽作業用》

W. 30g Holding capacity 27kg

HANDLE MOVES70°
BAR MOVES95°



NO.HH250 ●質量……30g
●締圧力……0.27kN (27kg)
(リベットは全てステンレスを使用) スピンドル(M4×21)ナイロンボルト付属

NO.HH250-2S

(ステンレスモデル) スピンドル
(M4×20)六角SUSボルト付属

NO.HH251-B

(リベットは全てステンレスを使用) スピンドル(M4×21)ナイロンボルト付属



NO.HH250

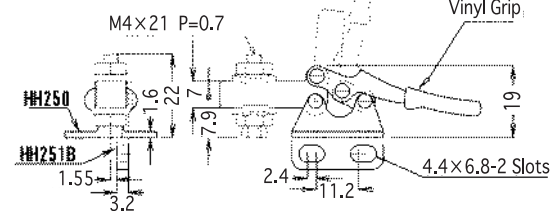
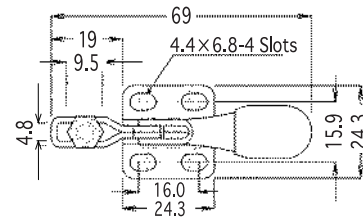


NO.HH251-B

《軽作業用》

W. 30g Holding capacity 27kg

HANDLE MOVES70°
BAR MOVES95°



NO.HH350 ●質量……120g
●締圧力……0.9kN (90kg)
(リベットは全てステンレスを使用) スピンドル(M6×37)ゴム付ボルト付属

NO.HH350-2S

(ステンレスモデル) スピンドル
(M6×37)六角SUSボルト付属

NO.HH351-B

(リベットは全てステンレスを使用) スピンドル(M6×37)ゴム付ボルト付属
全長 51



NO.HH350

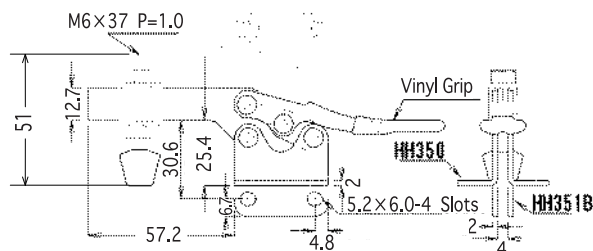
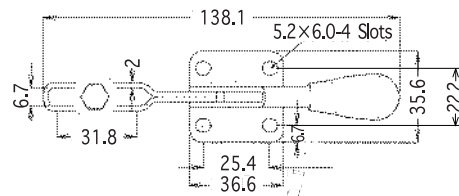


NO.HH351-B

《軽作業用》

W. 120g Holding capacity 90kg

HANDLE MOVES60°
BAR MOVES90°



B-I

下方押え型
トグルクランプ

締圧力はすべて最大値です。
締圧力の測定には通常ボルトを使用しております。

HOLD DOWN ACTION

NO.HH450 ●質量……260g
●締圧力……2.4kN (240kg)
(リベットは全てステンレスを使用) スピンドル(M8×50)ゴム付ボルト付属

NO.HH450-2S
(ステンレスモデル) スピンドル
(M8×68)六角SUSボルト付属

NO.HH451-B
(リベットは全てステンレスを使用) スピンドル(M8×50)ゴム付ボルト付属
全長 68



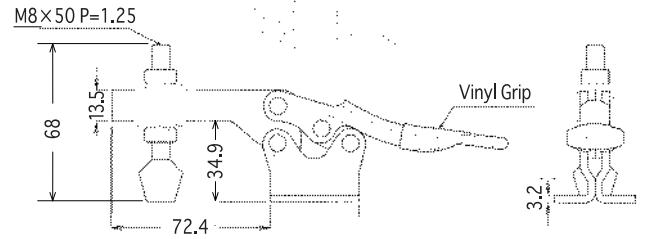
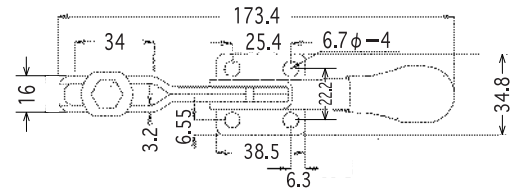
NO.HH450



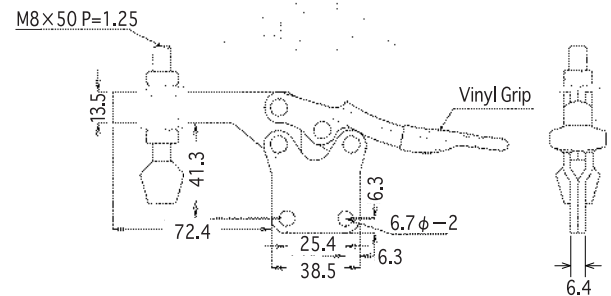
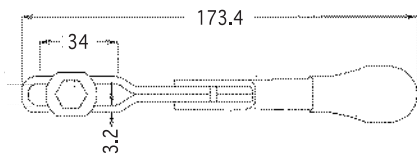
NO.HH451-B

W. 260g Holding capacity 240kg

HANDLE MOVES ……60°
BAR MOVES ……90°



NO.HH450



NO.HH451-B

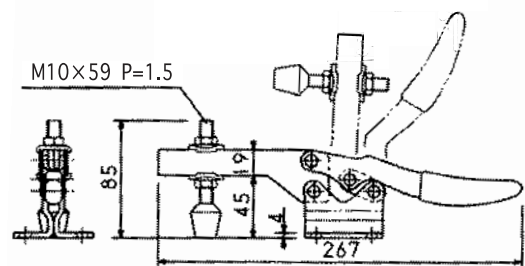
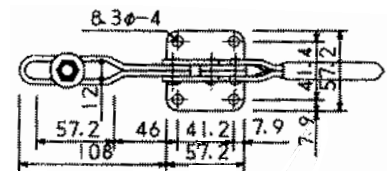
NO.HH550 ●質量……670g
●締圧力……3.4kN (340kg)
(リベットは全てステンレスを使用)

スピンドル(M10×59)ゴム付ボルト付属
全長 85



W. 670g Holding capacity 340kg

HANDLE MOVES ……65°
BAR MOVES ……93°



締圧力はすべて最大値です。
締圧力の測定には通常ボルトを使用しております。

HOLD DOWN ACTION

NO.HH150-H

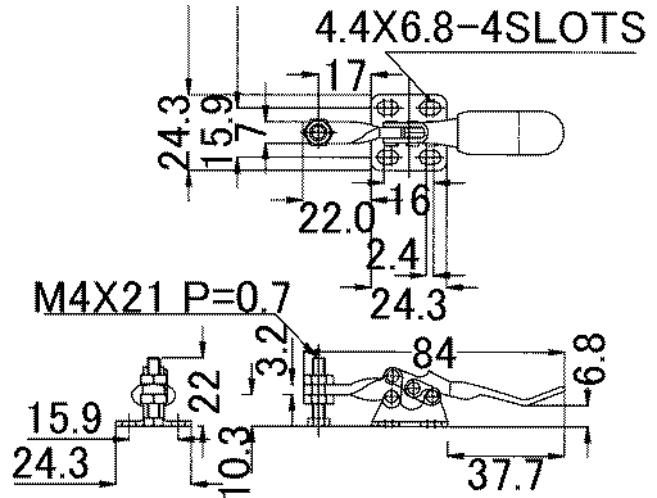
(リベットは全てステンレスを使用)

- 質量……33g
 - 締圧力……0.27kN(27kg)
- スピンドル(M4×21)ナイロンボルト付属



W. 33g Holding capacity 27kg

HANDLE MOVES70°
BAR MOVES95°



NO.HH250-H

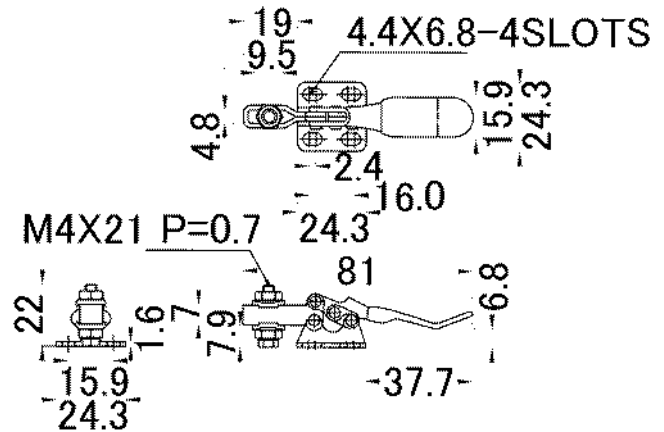
(リベットは全てステンレスを使用)

- 質量……33g
 - 締圧力……0.27kN(27kg)
- スピンドル(M4×21)ナイロンボルト付属



W. 33g Holding capacity 27kg

HANDLE MOVES70°
BAR MOVES95°



NO.HH350-H

(リベットは全てステンレスを使用)

- 質量……130g
 - 締圧力……0.9kN(90kg)
- スピンドル(M6×37)ゴム付ボルト付属



W. 130g Holding capacity 90kg

HANDLE MOVES60°
BAR MOVES90°

