

ミッションリフト

RV車から軽自動車までのミッション脱着作業を
より安全に、よりスピーディーに

デフジャッキ

→ NSD-300L

特長

- デフの脱着作業をサポート。
- 前後傾斜角度調整機能付
- 能力300kg



NSD-300L

型 式	能力 (kg)	受板最低位 (mm)	受板最高位 (mm)	揚程 (mm)	全長 (mm)	全幅 (mm)	受板傾斜角度 (前後)	重量 (kg)
NSD-300L	300	145	795	650	1,340	715	前35° 後5°	74

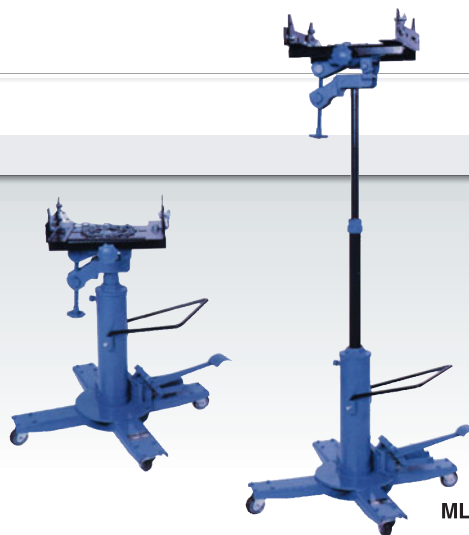
ミッションリフト

軽自動車～普通乗用車向け

→ ML-800

特長

- リフトアップした車輛のトランスミッションの脱着作業に最適、高い位置でも安全に脱着作業が行えるため、作業効率がアップ!
- ミッションリフトの定番商品
- 上昇・下降共に足踏みペダルで行えるため、作業性抜群
- 2段式下降ペダルを採用、軽く踏めばゆっくり、さらに踏み込めば早く下降します。
- 前後傾斜角度調整機能付 (前後15°)
- 左右スライド機構付 (左右40mm)
- 能力450kg



ML-800

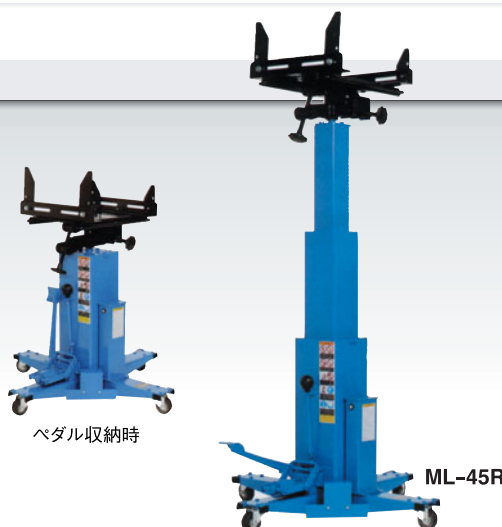
ミッションリフト

普通乗用車～四駆・RV車向け

→ ML-45R

特長

- リフトアップした車輛のトランスミッションの脱着作業に最適、高い位置でも安全に脱着作業が行えるため、作業効率がアップ!
- 角スライド採用で安定性、剛性を格段に向上!
- 受板も大きいので四駆等のミッションにも最適です。
- 収納式ペダルで足下スッキリ
- 前後傾斜角度調整機能付 (前後15°)
- 能力450kg



ML-45R

型 式	能力 (kg)	受板最低位 (mm)	受板最高位 (mm)	揚程 (mm)	全長 (mm)	全幅 (mm)	受板傾斜角度 (前後)	受板傾斜角度 (左右)	受板左右移動 (mm)	重量 (kg)
ML-800	450	795	1,685	890	800	850	15°	—	40	75
ML-45R		835	1,635	800	900	900		15°	—	110

▼
Def Jack

▼
Mission Lift