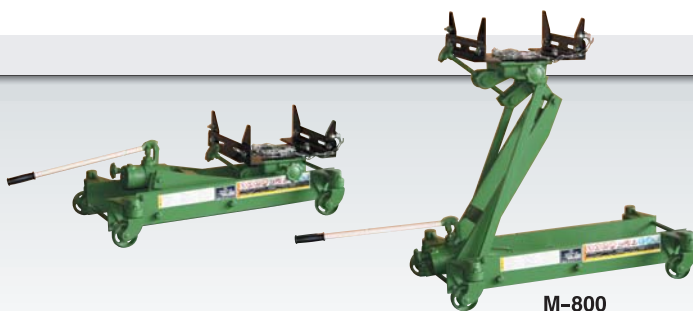


ミッションジャッキ 軽自動車～2トン車向け

→ M-800

特長

- ミッションジャッキの定番商品
- 各種トランスミッションの脱着作業に最適の油圧ジャッキです。
- ハンドルは回転式であらゆる方向から操作可能です。
- 前後傾斜角度調整機能付(前後30°)
- 左右スライド機構付(左右40mm)
- 能力450kg



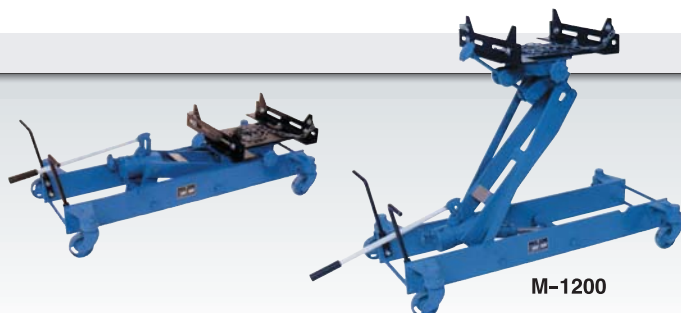
M-800

ミッションジャッキ 普通乗用車～4トン車向け

→ M-1200

特長

- 各種トランスミッションの脱着作業に最適の油圧ジャッキです。
- ハンドルは回転式であらゆる方向から操作可能です。
- 前後傾斜角度調整機能付(前後30°)
- 左右スライド機構付(左右40mm)
- 能力600kg



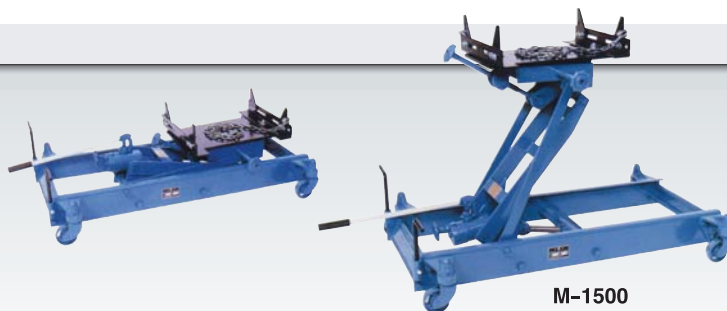
M-1200

ミッションジャッキ 4トン車～大型車向け

→ M-1500

特長

- 各種トランスミッションの脱着作業に最適の油圧ジャッキです。
- ハンドルは回転式であらゆる方向から操作可能です。
- 前後傾斜角度調整機能付(前後30°)
- 左右スライド機構付(左右40mm)
- 角度調整・スライドはラチェットハンドルを使用すればラクラク調整。
- 能力800kg



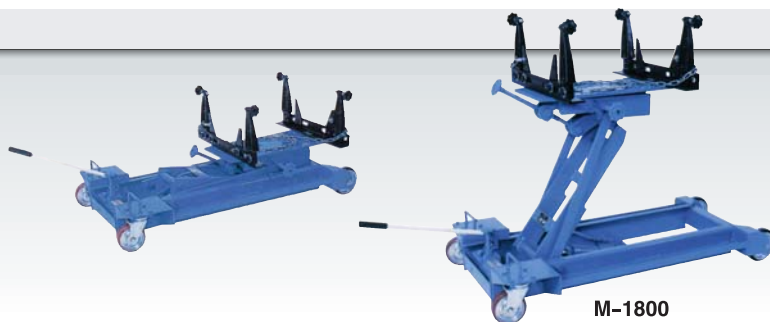
M-1500

ミッションジャッキ 大型車向け

→ M-1800

特長

- 各種トランスミッションの脱着作業に最適の油圧ジャッキです。
- ハンドルは回転式であらゆる方向から操作可能です。
- 大型ツメで左右からミッションを固定、より安定な作業をサポート。
- 前後傾斜角度調整機能付(前後30°)
- 左右スライド機構付(左右40mm)
- 角度調整・スライドはラチェットハンドルを使用すればラクラク調整。
- 能力1000kg



M-1800

型 式	能力 (kg)	受板最低位 (mm)	受板最高位 (mm)	揚程 (mm)	全長 (mm)	全幅 (mm)	受板傾斜角度 (前後)	受板左右移動 (mm)	重量 (kg)
M-800	450	205	790	585	900	500	30°	40	70
M-1200	600				1,110	540			90
M-1500	800				1,220	735			110
M-1800	1,000				1,270	715			135