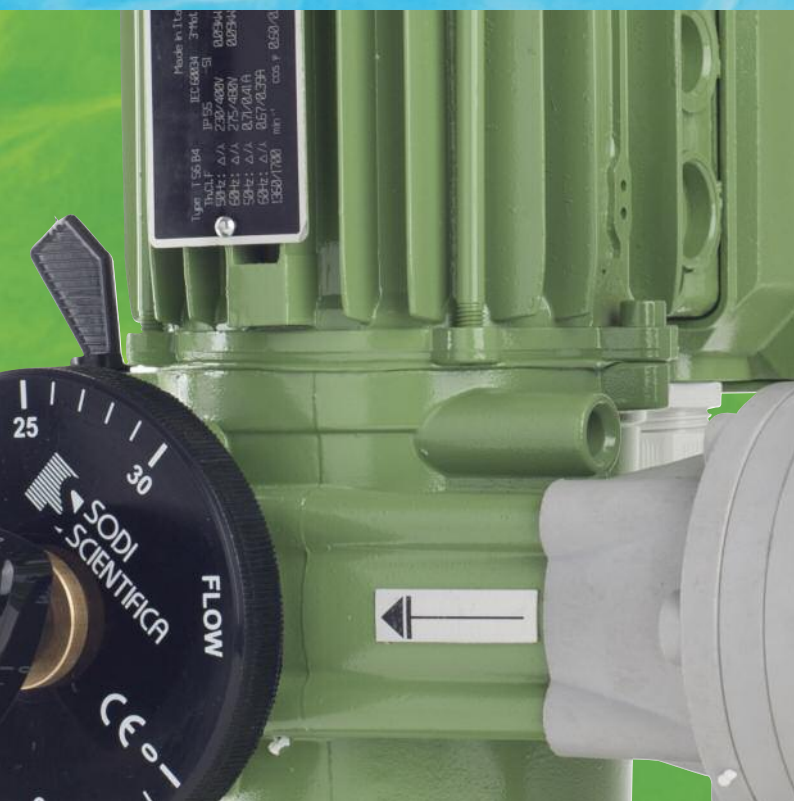


PDS



# POMPE DOSATRICI

## CARATTERISTICHE GENERALI

**Pompa Dosatrice a pistone tuffante, movimento ad eccentrico, ritorno a molla e regolazione della portata con comando manuale.**

La pompa dosatrice a pistone PD S è stata progettata e costruita per sopperire alle più svariate esigenze di dosaggio di liquidi e reagenti chimici.

Questa pompa presenta principi di funzionamento semplici e collaudati, pur non rinunciando all'elevata precisione di dosaggio che caratterizza tutte le pompe Sodi Scientifica.

La sua struttura robusta e compatta garantisce elevate prestazioni anche in impieghi gravosi e rende molto semplice la manutenzione della stessa.



- Motore tipo MEC 56 Special tropicalizzato
- Riduttore con ingranaggi a bagno d'olio
- Manovellismo ad eccentrico con ritorno a molla

- Livello di protezione IP 55
- Alimentazione 230 V monofase o 400 V trifase
- Indicatore di portata analogico

Per soddisfare ogni esigenza, sono disponibili numerosissime combinazioni delle caratteristiche qui riportate.

## PRESTAZIONI E CARATTERISTICHE COSTRUTTIVE

<b>PRESTAZIONI NOMINALI</b>	Portata max <sup>(1) (2)</sup>	l/h	5	10	15	15	30	45
	Press max con motore trifase	bar	10	10	10	10	10	10
	Press max con motore monofase	bar	7	3	3	3	3	3
<b>CARATTERISTICHE COSTRUTTIVE</b>	Corsa del pistone	15 mm						
	DN pistone, mm	16	16	16	27	27	27	
	Colpi / 1' (SPM)	45	90	135	45	90	135	
	Attacchi A/M	Portagomma per tubo 7/10 mm						
	Tipo Valvole	Sfera singola, Sfera Singola con molla AISI316 (solo corpo valvola PVC), Alta viscosità						

Note: (1) La portata minima è pari al 10% della massima  
(2) Con motore a 60 Hz la portata aumenta del 20%

## MATERIALI COSTRUTTIVI

COMPONENTI	TIPOLOGIA
Testa e corpo valvole	Polipropilene con carica in fibra di vetro
Pistone	Ceramica
Valvole	Ceramica, Inox AISI316, Vetro, PTFE
Guarnizioni	FPM (Viton®), EPDM
Corpo pompa	Lega Leggera
Verniciatura	Smalto nitrosintetico RAL 6011

## REGOLAZIONE MANUALE DELLA PORTATA

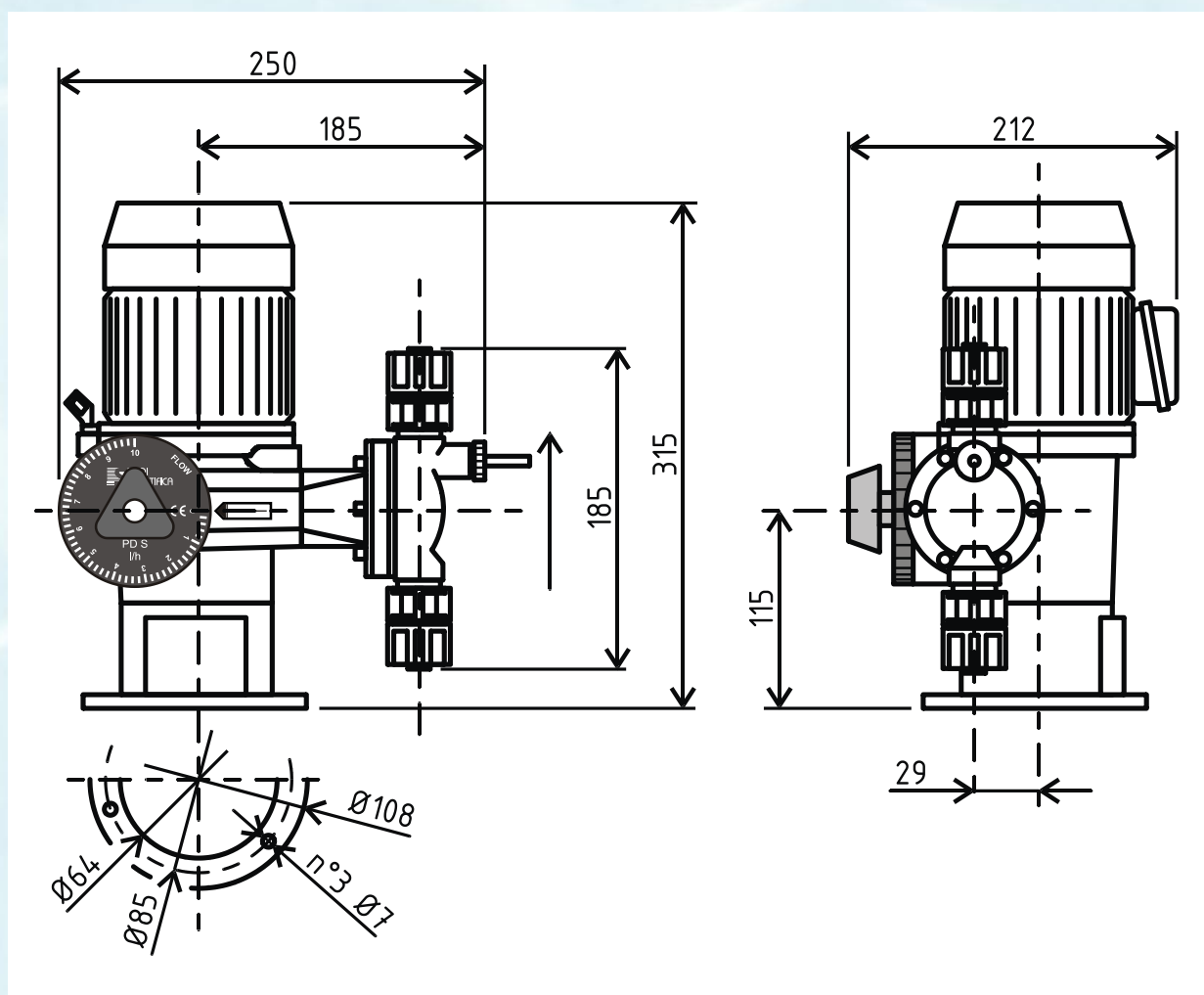
Regolazione manuale in moto e da fermo: Teorico 0-100%, Utile 10-100%. Viene regolata la corsa del pistone mediante disco graduato a rotazione manuale con pomello di blocco. L'indicazione della portata è indicata su scala analogica serigrafata.



## DOTAZIONE ACCESSORI

Tubo Polietilene 7/10	4,5 m	Serie guarnizioni testa	1
Valvola AS 1/2"	1	Valvola di fondo con filtro	1
Tubo sfiato	1	Chiave smontaggio pistone	1

## PESI E DIMENSIONI



• Peso netto kg. 5,60

• Peso lordo kg. 5,80

• Dimensioni imballo  
mm 340x270x240

Per ulteriori informazioni, essere contattato dall'agente di zona o ricevere il file .dwg della pompa in oggetto si prega di contattare l'ufficio commerciale di **Sodi Scientifica** all'indirizzo e-mail [info@sodi.com](mailto:info@sodi.com)