

▼ De arriba hacia abajo: P802, P842, P202, P142



Exclusivamente de Enerpac

i **Tabla de combinación de cilindros**
Si necesita ayuda para elegir la bomba manual que se adapte a sus necesidades, consulte la Tabla de combinación de cilindros de las "Páginas Amarillas". **Página: 402**

i **Tabla de velocidades**
Para determinar cómo funcionará su cilindro con una bomba específica, consulte la Tabla de velocidades de bombas y cilindros en las "Páginas Amarillas". **Página: 409**

- Diseño liviano y compacto
- Depósito de gran durabilidad de nylon con refuerzo de fibra de vidrio y base de bomba de aluminio encapsulado en nylon para brindar máxima resistencia a la corrosión
- La operación con dos velocidades en la mayoría de los modelos reduce los movimientos de bombeo en hasta un 78% en comparación con las bombas de velocidad única
- Menor esfuerzo de bombeo para reducir la fatiga del operario
- Válvula integrada de 4 vías en el modelo P842 para su operación con cilindros de doble acción
- El seguro de la palanca y su bajo peso facilitan su transporte
- Gran capacidad de aceite para alimentar una amplia gama de cilindros y herramientas
- Palanca de fibra de vidrio aislante para dar seguridad al operario
- Válvula interna de alivio de presión para dar protección en caso de sobrecargas

Conjuntos de depósito:
Cuando se requieren conexiones de retorno al depósito, los conjuntos proporcionan una conexión de 7/16"-20 en la parte posterior del depósito.

PC20	Compatible con los modelos P141, P142
PC25	Compatible con los modelos P202, P391, P392

Aceite para bomba manual LX101
Un aceite de viscosidad media formulado especialmente para bombas manuales. Se comporta bien a bajas temperaturas y requiere menos esfuerzo de bombeo que el aceite azul estándar HF de Enerpac. **Página: 152**

▼ Modelo P392 en operación, con cilindros RC256.

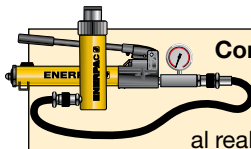


Tipo de bomba	Volumen de aceite útil (pulg ³)	Número de modelo	Presión nominal* (psi)		Desplazamiento de aceite por bombeo (pulg ³)		Esfuerzo máximo de bombeo (libras)
			1ª etapa	2ª etapa	1ª etapa	2ª etapa	
Velocidad única	20	P141	N/A	10,000	N/A	0.055	72
	55	P391	N/A	10,000	N/A	0.151	85
Dos velocidades	20	P142**	200	10,000	0.221	0.055	78
	55	P202	200	10,000	0.221	0.055	63
	55	P392**	200	10,000	0.687	0.151	93
	155	P802	400	10,000	2.40	0.151	95
	155	P842***	400	10,000	2.40	0.151	95

* Comuníquese con Enerpac si necesita una bomba para aplicaciones cuya presión de servicio sea un 10% menor que la presión nominal

** Disponible como conjunto. Vea la nota de la página siguiente.

*** Para usar con cilindros de doble acción.



Conjuntos de cilindros y bombas

Para su comodidad al realizar sus pedidos, las bombas marcadas con ** están disponibles como conjuntos (bomba, cilindro, manómetro, acoples y manguera).

Página: 62

Serie P



Capacidad del depósito:
20 - 155 pulg³

Flujo a presión nominal:
0.055-0.15 pulg³/recorrido

Presión de operación máxima:
10,000 psi



Mangueras

Energpac ofrece una línea completa de mangueras hidráulicas de gran calidad. Para asegurar la integridad de su sistema, utilice únicamente mangueras hidráulicas Energpac originales.

Página: 148



Adaptador para manómetro GA45GC

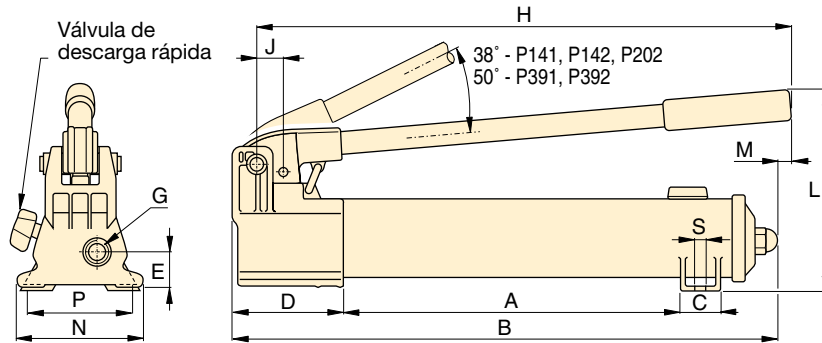
Para protegerse contra sobrecargas del sistema solo tiene que solicitar un conjunto preensamblado de manómetro, bloque adaptador y acoplador, con un número único de pieza.

Página: 162

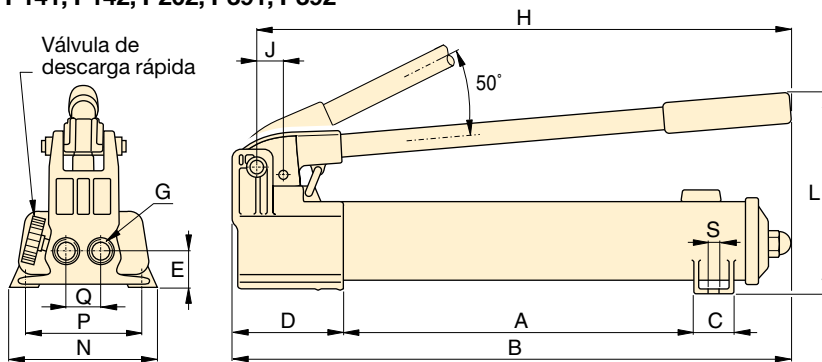


Depósito de aluminio

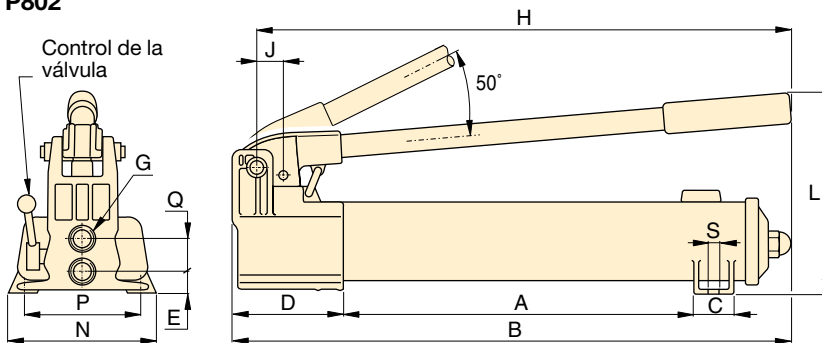
En aplicaciones en las cuales los depósitos de materiales compuestos pueden no ser adecuados, el modelo **P392AL** utiliza un depósito de aluminio extruido. También se incluye una segunda palanca para usar con dos manos. Para obtener más detalles, comuníquese con Energpac.



P141, P142, P202, P391, P392



P802



P842

Carrera del pistón (pulg)	Dimensiones (pulg)															Peso (libras)	Número de modelo
	A	B	C	D	E	G	H	J	L	M	N	P	Q	S			
0.50	7.31	13.25	1.13	3.37	1.13	1/4"-18 NPTF	12.56	0.75	5.63	-	3.75	3.25	-	0.28	4.5	P141	
1.00	13.56	21.00	1.44	3.93	1.31	3/8"-18 NPTF	20.56	1.19	7.00	0.63	4.75	-	-	-	9.0	P391	
0.50	7.31	13.25	1.13	3.37	1.13	1/4"-18 NPTF	12.56	0.75	5.63	-	3.75	3.25	-	0.28	5.3	P142**	
0.50	13.56	20.06	1.44	3.37	1.13	1/4"-18 NPTF	15.75	0.75	5.69	0.63	3.75	-	-	-	7.5	P202	
1.00	13.56	21.00	1.44	3.93	1.31	3/8"-18 NPTF	20.56	1.19	7.00	0.63	-	-	-	-	9.0	P392**	
1.00	13.30	21.75	1.78	5.25	1.39	3/8"-18 NPTF	20.75	2.19	9.00	-	7.12	6.02	1.40	0.41	18.0	P802	
1.00	13.30	21.75	1.78	5.25	0.81	3/8"-18 NPTF	20.75	2.19	9.00	-	7.12	6.02	1.44	0.41	22.0	P842***	