

**TRASMETTITORE ELETTRONICO DI PRESSIONE SERIE SET45**  
**ELECTRONIC PRESSURE TRANSMITTER SERIES SET45**

Limiti del campo di misura e ampiezza di scala (span)  
Measuring range and span limits

REF.	CAMPO NOM. NOM. RANGE bar	SPAN min. / max. bar	LIMITI DEL CAMPO RANGE LIMITS min. (bar) max.	SOVRAPRESS. OVERPRESS. max. bar
F	0/2	0,2/3,3	-1/2,3	7
G	0/5	0,5/6,75	-1/5,75	12
H	0/10	1/12,5	-1/11,5	25
K	0/20	2/24	-1/23	50
L	0/50	5/58,5	-1/57,5	120
M	0/100	10/116	-1/115	250
N	0/200	20/231	-1/230	500
P	0/400	40/461	-1/460	600
1	0/2 abs	0,2/2,3	0/2,3	7
2	0/5 abs	0,5/5,75	0/5,75	12
3	0/10 abs	1/11,5	0/11,5	25



# SPRIANO®

Il SET45 è uno strumento a due fili, segnale 4-20mA, con elettronica a microcontrollore.

Il sensore ceramico a film spesso può misurare pressioni relative ed assolute con campi da 0,2 a 460bar. L'elettronica provvede alla compensazione automatica in temperatura, alla linearizzazione software del sensore e visualizza la temperatura del sensore.

I parametri possono essere variati digitalmente. Il display a 4 cifre visualizza la misura sia in unità ingegneristiche (bar o psi) sia in percentuale.

#### DATI FUNZIONALI

**Campo di misura (range) e ampiezza scala (span):** Vedi tabella.

**Aggiustaggio di span:** tramite pulsanti.

**Aggiustaggio di zero:** tramite pulsanti.

**Damping digitale:** tramite pulsanti (da 0 a 51 sec)

**Limiti di sovrappressione:** vedi tabella.

**Alimentazione:** 11.1 – 30 Vcc senza carico

SET45 Series is two-wire microprocessor-based, 4-20mA instrument.

The thick film ceramic sensor can measure gauge or absolute pressure with ranges of 0,2 to 460 bar. Electronics, provides automatic temperature compensation, software linearization and displays the sensor temperature.

Parameters can be adjusted digitally. The 4 digit LCD indicator, displays the measured reading, either in engineering units (bar or psi) or percentage.

#### FUNCTIONAL DATA

**Measuring range and span:** See table.

**Span adjustment:** by means of push buttons.

**Zero adjustment:** by means of push buttons.

**Digital damping:** by means of push buttons (from 0 to 51 sec.).

**Over range limits:** See table.

**Power supply:** 11,1 - 30 V d.c. with no load.



### Relazione tra carico e alimentazione:

- 0/250 ohm per 16,7 V c.c.
- 0/576 ohm per 24 V c.c.
- 0/844 ohm per 30 V c.c.

**Segnale di uscita:** 4/20mA - 2 fili.

**Limiti di leggibilità del display:** 10 ÷ +65°C. Display LCD 4 cifre, 5 simboli (bar, mbar, psi, %, sec).

**Tempo di posizionamento:** 150 ms (a 27°C).

### CONDIZIONI DI FUNZIONAMENTO

#### Temperatura

Custodia: -20 ÷ +80° C.

Fluido di processo: -20 ÷ +80/130° C.

Trasporto e stoccaggio -20 ÷ +90° C.

**Umidità relativa:** 0 ÷ 100%

### PRESTAZIONI

Se non espressamente indicato la seguente specifica è data alle condizioni di riferimento seguenti: temperatura ambiente = 20° C, campo nominale.

Salvo precisazione, tutti gli errori sono dati in % del campo nominale.

**Precisione nominale**

**Non linearità:** < ± 0,15%.

**Ripetibilità:** <0,10%.

**Isteresi:** <0,10%.

### INFLUENZE DELLE CONDIZIONI OPERATIVE

**Deriva termica:** riferita al campo 0 ÷ +60° C.

Zero: ± 0,1%/10°K. Span: ± 0,1%/10°K a campo nominale.

**Effetto della tensione di alimentazione:**

Trascurabile tra 11,1 e 30 V c.c.

### CARATTERISTICHE FISICHE

#### Materiali

**Custodia:** Lega di alluminio AL UNI 4514 passivata, verniciatura polvere epossidica (RAL 5014).

**Coperchi:** Tecnopolimero rinforzato.

**Guarnizioni dei coperchi:** Viton FKM.

**Targhetta di identificazione:** Inox fissata allo strumento.

**Parti bagnate:** Ossido di allumina, AISI 316, Viton/kalrez.

#### Taratura

Standard: al campo nominale.

A richiesta: allo span desiderato (vedi tabella).

#### Opzioni

**Staffa di supporto:** per applicazione su tubo DN 50.

#### Protezione agli agenti esterni

Impenetrabile da sabbia e polvere è protetto dagli effetti delle onde marine come definito da IEC IP 66 - Adatto a climi tropicali come definito da DIN 50.015.

### Relation between supply voltage and permissible load:

- 0/250 ohm per 16,7 V d.c.
- 0/576 ohm per 24 V d.c.
- 0/844 ohm per 30 V d.c.

**Output signal:** 4/20mA - 2 wire system.

**LCD display reading:** 10 ÷ +65°C. 4 digits LCD display, 5 symbols (bar, mbar, psi, %, sec).

**Settling time:** 150 ms (at 27°C).

### OPERATING CONDITIONS

#### Temperature

Housing: -20 ÷ +80° C.

Process fluid: -20 ÷ +80/130° C

Handling and storage: -20 ÷ 90° C

**Relative humidity:** 0 ÷ 100%

### PERFORMANCES

Unless otherwise stated performance specifications are given at following conditions: ambient temperature = 20° C nominal range.

Unless otherwise stated, all errors are gives as percentages of nominal range.

**Accuracy rating**

**Non linearity:** < ± 0,15%.

**Repeatability:** <0,10%.

**Hysteresis:** <0,10%.

### OPERATING INFLUENCES

**Thermal drift:** it is referred to 0 ÷ +60° C range.

Zero: ± 0,1%/10°K. Span: ± 0,1%/10°K at nominal range.

**Power supply effect:**

Negligible between 11,1 and 30

### PHYSICAL SPECIFICATIONS

#### Materials

**Housing:** Die cast aluminium alloy AL UNI 4514 finished with epoxy resin powder (RAL 5014).

**Covers:** Reinforced technopolymer.

**Covers O-ring:** Viton FKM.

**Identification tags:** st. St. permanently mounted on the instrument

**Wetted parts:** alumina oxide, AISI 316, Viton/kalrez.

#### Calibration

Standard: at nominal range.

Optional: at specified span (see table).

#### Optional

**Bracket:** for 2 inch pipe mounting.

#### Environmental protection

The transmitter is dust and sand tight and protected against sea waves effects as defined by IEC IP 66 - Suitable for tropical climate operation as defined in DIN 50.015.



### Attacco al processo

Vedi codificazione.

### Conessioni elettriche

Doppio accesso alla morsetteria tramite attacco filettato 1/2" NPT e pressacavo PG 13,5 per cavi con diametro da 7 a 12mm.

### Morsetteria

Standard: 2 morsetti per segnale d'uscita (sez. max 1,5 mm<sup>2</sup> - 14 AWG). Morsetto di terra per schermo del cavo.

### Montaggio

Diretto su presa di pressione.

**Peso netto:** 0,85kg.

### APPARECCHI E SISTEMI DI PROTEZIONI ATEX 94/9/CE

Sicurezza intrinseca Exia T6/T5/T4

Temp. Amb. °C: -20 - + 40 (T6) / +55 (T5) / 80 (T4)

Gruppo II cat. 1G idoneo per zona 0,1,2 - EN60079-10

### Condizioni di Alimentazione

$i = 28\text{ V}$  ;  $L_i = 93\text{ mA}$  ;  $P_i = 0,651$  ;  $L_i = 135\text{ }\mu\text{H}$  ;  $C_i = 10\text{ nF}$

### Conformità EMC

Conforme agli standard CEI EN 61326-1 ( 1997) in accordo con le direttive 89/336/EEC e successive modifiche.

### Process connections.

See ordering information table.

### Electrical connections.

Two cable entries on electronic housing 1/2" NPT and cable gland PG 13.5 for 7 to 12mm diameter cable.

### Terminal board.

Standard: two terminals for signal wiring up to 1.5 mm<sup>2</sup> - 14 AWG. Earth connection for shield of cable.

### Mounting

Direct on pressure connection

**Net weight:** 0,85Kg.

### EQUIPMENT AND PROTECTION SYSTEMS ATEX 94/9/CE

Intrinsic safety ExiaT6/T5/T4

Amb. Temp. °C: -20 - + 40 (T6) / +55 (T5) / 80 (T4)

Group II class 1G suitable for zone 0,1,2-EN60079-10

### Power supply Parameters

$U_i = 28\text{ V}$  ;  $L_i = 93\text{ mA}$  ;  $P_i = 0,651$  ;  $L_i = 135\text{ }\mu\text{H}$  ;  $C_i = 10\text{ nF}$

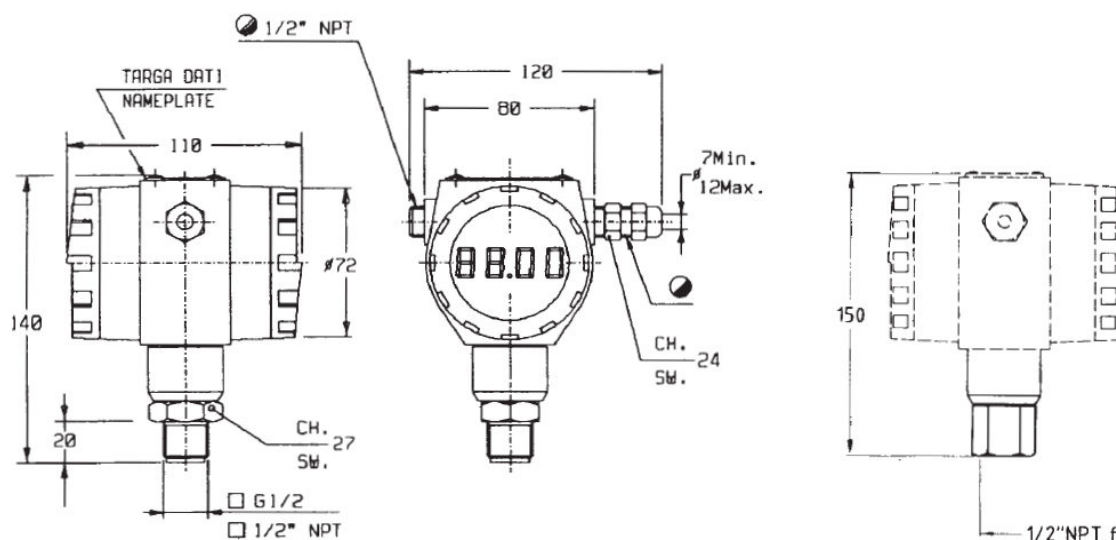
### Electromagnetic Compatibility

Conforms to the standard CEI EN 61326-1 (1997) in accordance with 89/336/EEC and following modifications.

### DIMENSIONI / DIMENSIONS (mm)

**SPAZIO PER SMONTAGGIO COPERCHI: 100 mm (DA AMBO I LATI)**

**\* 100 mm CLEARANCE TO REMOVE COVER (BOTH ENDS)**



CODIFICAZIONE / ORDERING INFORMATION		Esempio / Example: SET45-A-5-F-1-1-1-0						
Numero di codice / Code number	SET45							
<b>Trasmittitore di Pressione</b>								
Relative Pressure transmitter		A						
<b>Preso di pressione / Pressure connection</b>								
G ½ UNI/ISO 228/I	max 80°C	1						
½ ANSI B2.1 (NPT)	max 80°C	2						
G ½ UNI/ISO 228/I	max 130°C	3						
G 1 UNI/ISO 228/I	max 130°C	4						
A girella / Union nut 65x1/6 (*)	max 130°C	5						
A girella / Union nut 78x1/6 (*)	max 130°C	6						
Clamp 1" ½ (*)	max 130°C	7						
Clamp 2" (*)	max 130°C	8						
½ ANSI B2.1 (NPT/F)	max 80°C	A						
½ ANSI B2.1 (NPT/F)	max 130°C	B						
½ ANSI B2.1 (NPT)	max 130°C	C						
Speciale / Special		9						
<b>Campo nominale / Nominal range (mbar)</b>								
0/2 bar		F						
0/5 bar		G						
0/10 bar		H						
0/20 bar		K						
0/50 bar		L						
0/100 bar		M						
0/200 bar		N						
0/400 bar		P						
0/2 bar abs		1						
0/5 bar abs		2						
0/10 bar abs		3						
<b>Separatore / Diaphragm</b>								
Con tenuta in viton / with viton sealing				0				
Con tenuta in karez / with karez sealing				1				
<b>Taratura / Calibration</b>								
Standard / Nominal Range				1				
Su richiesta / Optional				2				
<b>Opzioni / Options</b>								
Senza / Without				0				
Staffa per montaggio su tubo DN 50 / Bracket for 2 inch				1				
<b>Protezione alle esplosioni / Explosion protection</b>								
Esecuzione a sicurezza intrinseca Exia / Exia intrinsic safety				0				

(\*) Per campi nominali ≤50bar / For nominal range ≤50bar

