

Compresseur / Compressor  
Code tension / Voltage code : F

# CAE9450Z

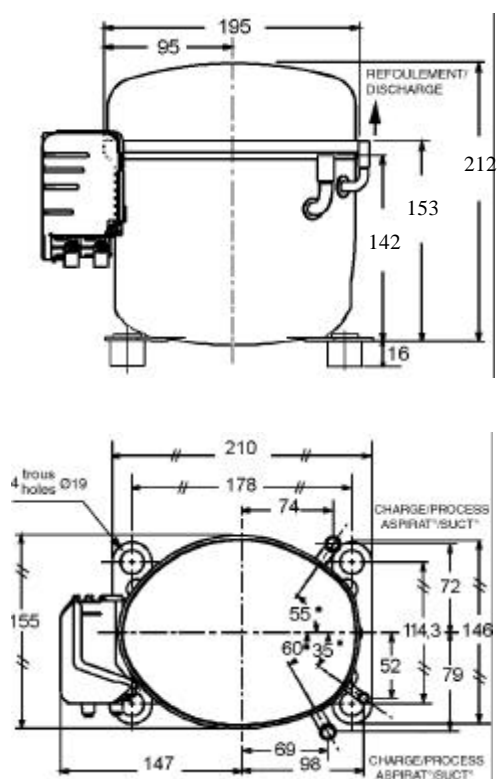
Froid commercial et industriel positif (MHP)  
Commercial & industrial applications (MHBP)

220-240V / 50Hz - 1~

## R404A

## N° 223CT-F - ind e

| Conditions<br><i>Conditions</i> | fréquence<br><i>frequency</i> | Prod frigorifique nominale / <i>nominal refrigerating capacity</i> |        |       | Puis. sonore<br><i>Sound level</i>  |
|---------------------------------|-------------------------------|--|--------|-------|-------------------------------------|
|                                 |                               | Watts  | Kcal/h | BTU/h |                                     |
| Standard                        | 50 Hz                         | 1271   | 1093   | 4334  | ISO 3745 / ISO 3743-1<br><br>59 dBA |
| Cecomaf                         | 50 Hz                         | 1124   |        |       |                                     |



**Cylindrée / Displacement :** 9.4 cm<sup>3</sup>  
**Poids net / Net weight :** 13 Kg  
**Charge en huile / Oil charge :** 350 cm<sup>3</sup>  
**Type d'huile / Oil type :** P.O.E /  
**Détente / Expansion device :** Capillaire/Détendeur  
*Capillary/Exp° valve*  
**Refroidissement / Cooling :** Ventilé / *Forced*

**Résistance à 20° C / Windings resistances at 20° C**  
 Phase princ. / *Main Winding :* 5.5 Ohms  
 aux. / *Auxiliary Winding :* 18.4 Ohms

**Intensité / Current**  
 nom. / *Rated current RLA :* 2.8 A  
 max. / *Max current :* 3.9 A  
 dém. / *Start current LRA :* 13.1 A

**Ap. Electrique / Electrical equipment :** CSR

**Protecteur / Overload :** MRP36AMK  
 Temporisation / *Time check :* 7.5s - 14s / 10.3 A  
 T° ouverture / *Opening temp. :* 105° C  
 fermeture / *Closing temp. :* 61° C  
 Option / *optional :* T0431

**Relais potentiel / Potential relay :** RVA4L\*\*  
 enclenchement / *Pick up :* 223/252V  
 déclenchement / *Drop out :* 50/110V  
 Option / *optional :* 3ARR3\*6AV\*

**Condensateur dém. / Start capacitor :** 50 µF / 260 V  
**Condensateur Perm. / Run capacitor :** 7.5 µF / 400 V

Pour conduites Æ ext / *For tubing O.D.*

| Aspiration<br><i>Suction</i> | Refolement<br><i>Discharge</i> | Charge<br><i>Process</i> |
|------------------------------|--------------------------------|--------------------------|
| 9.5 (3/8")                   | 6.35 (1/4")                    | 9.5 (3/8")               |

Les caractéristiques données dans cette fiche technique peuvent évoluer sans avis préalable, avec les améliorations que 'TECUMSEH EUROPE' entend toujours apporter à sa production.  
 'TECUMSEH EUROPE', in a constant endeavour to improve its products reserves the right to change any information contained in this leaflet without prior warning.

|                 |  |              |                  |              |
|-----------------|--|--------------|------------------|--------------|
| <b>CAE9450Z</b> | <b>Tension F : 220 - 240V 1~ 50 Hz</b> | <b>R404A</b> | <b>N°223CT-F</b> | <b>Ind e</b> |
|-----------------|--|--------------|------------------|--------------|

|  |                        |       |
|--|------------------------|-------|
| Les performances sont données dans les <b>conditions Standard TE</b> : | Surchauffe :           | 11°K  |
|  | Sous refroidissement : | 8.3°K |
| The performance data are in <b>Standard TE conditions</b> :            | Superheat :            | 11°K  |
|  | Subcooling :           | 8.3°K |

| <b>50 Hz R404A</b> |                    |      |            |            |            |            |           |          |          |           |           |
|--------------------|--------------------|------|------------|------------|------------|------------|-----------|----------|----------|-----------|-----------|
| 4   T condensation | 5   T évaporation  | (°C) | <b>-25</b> | <b>-20</b> | <b>-15</b> | <b>-10</b> | <b>-5</b> | <b>0</b> | <b>5</b> | <b>10</b> | <b>15</b> |
| <b>40</b>          | 1   P frigorifique | (W)  | 386        | 482        | 618        | 793        | 1008      | 1262     | 1557     | 1890      | 2264      |
|                    | 2   P absorbée     | (W)  | 353        | 368        | 386        | 407        | 431       | 457      | 486      | 518       | 553       |
|                    | 3   I absorbée     | (A)  | 1.91       | 1.96       | 2.02       | 2.1        | 2.19      | 2.29     | 2.4      | 2.53      | 2.67      |
| <b>50</b>          | 1   P frigorifique | (W)  | 294        | 374        | 488        | 636        | 818       | 1034     | 1283     | 1567      | 1884      |
|                    | 2   P absorbée     | (W)  | 329        | 360        | 393        | 428        | 463       | 500      | 538      | 577       | 618       |
|                    | 3   I absorbée     | (A)  | 1.83       | 1.95       | 2.07       | 2.2        | 2.33      | 2.47     | 2.62     | 2.77      | 2.92      |
| <b>55</b>          | 1   P frigorifique | (W)  | 249        | 321        | 424        | 558        | 723       | 919      | 1147     | 1405      | 1694      |
|                    | 2   P absorbée     | (W)  | 317        | 356        | 397        | 438        | 479       | 521      | 564      | 607       | 651       |
|                    | 3   I absorbée     | (A)  | 1.79       | 1.94       | 2.1        | 2.25       | 2.41      | 2.56     | 2.72     | 2.89      | 3.05      |
| <b>60</b>          | 1   P frigorifique | (W)  | 203        | 267        | 359        | 480        | 628       | 805      | 1010     | 1243      | 1504      |
|                    | 2   P absorbée     | (W)  | 305        | 353        | 400        | 448        | 496       | 543      | 590      | 637       | 684       |
|                    | 3   I absorbée     | (A)  | 1.75       | 1.94       | 2.12       | 2.3        | 2.48      | 2.65     | 2.83     | 3         | 3.18      |

1 = refrigerating capacity      2 = watt input      3 = current      4 = condensing temperature      5 = evaporating temperature

Nota : Les caractéristiques données dans cette fiche technique peuvent évoluer sans avis préalable, avec les améliorations que "TECUMSEH EUROPE" entend toujours apporter à sa production.

Note : "TECUMSEH EUROPE", in a constant endeavour to improve its products reserves the right to change any information contained in this leaflet without prior warning.