

NMT-ES pumps can operate at a maximum pressure of 200 bar and with water temperatures up to 85°C (185 F). The manifold housing and internal metal parts coming into contact with water are made in INOX 316L stainless steel. The special seals can be used with aggressive chemicals and salt water. This pump is particularly suited for fitting on reverse osmosis systems, as well as washing systems for chemical and pharmaceutical applications, or in the food industry.



Le pompe della serie NMT-ES possono lavorare ad una pressione massima di 200 bar ed una temperatura dell'acqua fino a 85° (185 F). Testata e componenti metallici interni a contatto con l'acqua sono prodotti in acciaio INOX 316L. Le guarnizioni speciali sono adatte per essere utilizzate con agenti chimici aggressivi e acqua salata. Questa pompa si adatta particolarmente ad essere montata su impianti di osmosi inversa, ma anche in sistemi di lavaggio in ambito chimico e farmaceutico o alimentare.



NMT Pumps family / Famiglia pompe



Customer Service
0813 1950 0985

Part. No. Codice	Part. No. Codice	Flow Rate / Portata				Max Pressure Pressione Max		RPM Giri /Minuto		Max Power / Potenza Massima				Max Water Temperature Temperatura Max Acqua		Power take-off Presenza di forza
		l/min		US GPM		Bar	Psi	50 Hz	60 Hz	HP		Kw		°C	°F	
		50 Hz	60 Hz	50 Hz	60 Hz					50 Hz	60 Hz	50 Hz	60 Hz			
NMT1220ESL	1.099-278.0	12.5	15.0	3.3	4.0	200**	3000			6.4	7.5	4.7	5.7			◀24
NMT1220ESR	1.099-279.0	12.5	15.0	3.3	4.0	200**	3000			6.4	7.5	4.7	5.7			24▶
NMT1520ESL	1.099-280.0	15.0	18.0	4.0	4.7	200**	3000			7.7	9.2	5.7	6.8			◀24
NMT1520ESR	1.099-281.0	15.0	18.0	4.0	4.7	200**	3000			7.7	9.2	5.7	6.8			24▶
NMT1820ESL	1.099-282.0	18.0	21.0	4.8	5.6	200**	3000	1450	1740	9.2	11.0	6.8	8.1	85°	185°	◀24
NMT1820ESR	1.099-283.0	18.0	21.0	4.8	5.6	200**	3000			9.2	11.0	6.8	8.1			24▶
NMT2120ESL	1.099-284.0	21.0	25.0	5.5	6.6	200**	3000			10.7	12.8	7.9	9.4			◀24
NMT2120ESR	1.099-285.0	21.0	25.0	5.5	6.6	200**	3000			10.7	12.8	7.9	9.4			24▶

P.T.O. Reference guide / Legenda prese di forza

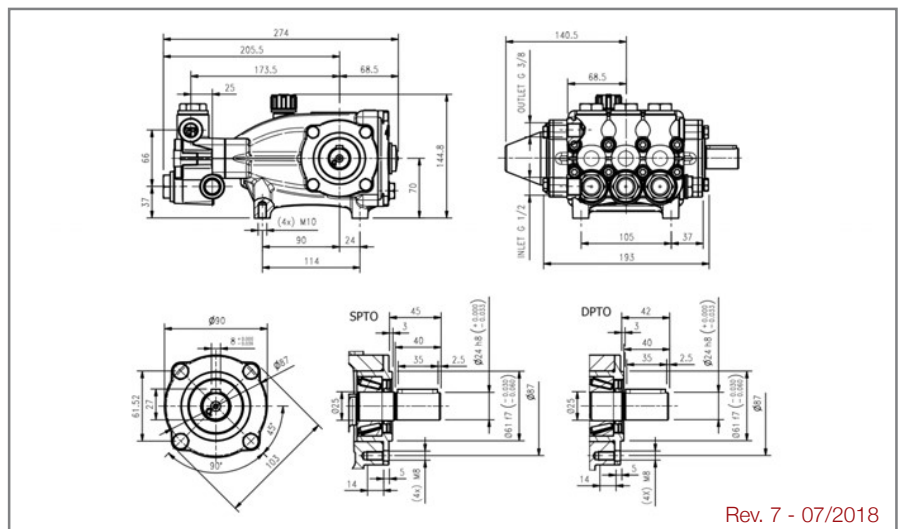
Single P.T.O. Ø 24 mm Left
Singola presa di forza Ø 24 mm Sinistra ◀24

Single P.T.O. Ø 24 mm Right
Singola presa di forza Ø 24 mm Destra 24▶

** Above 65° Max Pressure of 150 Bar.
** Sopra 65° Pressione Massima 150 Bar.

The flow rate values may vary by ± 5% compared to the production label values.
I valori di portata possono discostarsi del ± 5% rispetto i valori di targa.

Weight / Peso	Kg	11.8
Oil capacity / Capacità olio	lt.	0.65
Inlet / Entrata	G	1/2"
Outlet / Uscita	G	3/8"



Rev. 7 - 07/2018