

PXI pumps can operate at a maximum pressure of 500 bar and with water temperatures up to 65°C (149F).

This version is available in 2 versions differing in their maximum pressure, and is a perfect choice for fitting on portable washing systems and used for industrial cleaning where the work is less intense and the compact build and low cost of ownership are major factors.

Le pompe della serie PXI possono lavorare ad una pressione massima di 500 bar ed una temperatura dell'acqua fino a 65° (149 F).

Questo modello, disponibile con 2 varianti di pressione massima, si adatta perfettamente per essere montato su sistemi di lavaggio portatili e utilizzato per attività di pulizia di tipo industriale, dove non siano richieste elevate intensità di lavoro, ma piuttosto compattezza ed economicità.



Customer Service
0813 1950 0985

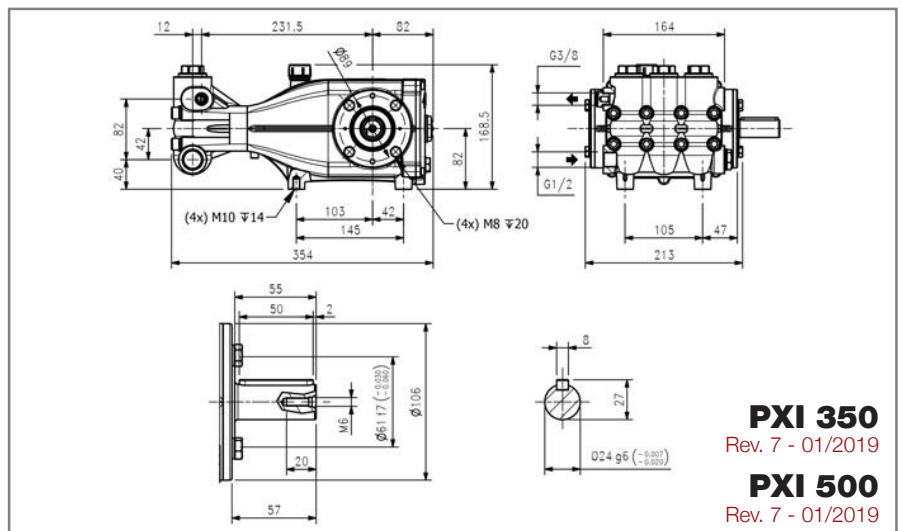
Part. No. Codice	Part. No. Codice	Flow Rate / Portata				Max Pressure Pressione massima		RPM Giri /Minuto		Max Power / Potenza Massima				Power take-off Presa di forza		
		50 Hz	60 Hz	50 Hz	60 Hz	Bar	Psi	50 Hz	60 Hz	HP		Kw				
PX1135IL	1.099-143.0	11.0	13.0	3.0	3.6	350	5000	1450	1740	10.1	12.1	7.4	8.9	◀24		
PX1135IR	1.099-144.0	11.0	13.0	3.0	3.6	350	5000			10.1	12.1	7.4	8.9	24▶		
PX1535IL	1.099-147.0	15.0	18.0	4.0	4.8	350	5000			13.7	16.4	10.1	12.1	◀24		
PX1535IR	1.099-148.0	15.0	18.0	4.0	4.8	350	5000			13.7	16.4	10.1	12.1	24▶		
PX1735IL	1.099-149.0	17.0	20.0	4.5	5.4	350	5000			15.2	18.2	11.2	13.4	◀24		
PX1735IR	1.099-150.0	17.0	20.0	4.5	5.4	350	5000			15.2	18.2	11.2	13.4	24▶		
PX2135IL	1.099-151.0	21.0	26.0	5.7	6.8	350	5000			19.5	23.4	14.4	17.3	◀24		
PX2135IR	1.099-152.0	21.0	26.0	5.7	6.8	350	5000			19.5	23.4	14.4	17.3	24▶		
PX1150IL	1.099-153.0	11.0	13.0	2.9	3.5	500	7250			1450	1740	14.3	17.2	10.5	12.6	◀24
PX1150IR	1.099-154.0	11.0	13.0	2.9	3.5	500	7250					14.3	17.2	10.5	12.6	24▶
PX1550IL	1.099-157.0	15.0	18.0	4.0	4.8	500	7250	19.4	23.3			14.3	17.2	◀24		
PX1550IR	1.099-158.0	15.0	18.0	4.0	4.8	500	7250	19.4	23.3			14.3	17.2	24▶		
PX1750IL	1.099-159.0	17.0	20.0	4.4	5.3	500	7250	21.4	25.7			15.8	19.0	◀24		
PX1750IR	1.099-160.0	17.0	20.0	4.4	5.3	500	7250	21.4	25.7			15.8	19.0	24▶		
PX2150IL	1.099-161.0	21.0	26.0	5.7	6.8	500	7250	27.6	33.1			20.3	24.4	◀24		
PX2150IR	1.099-162.0	21.0	26.0	5.7	6.8	500	7250	27.6	33.1			20.3	24.4	24▶		

P.T.O. Reference guide / Legenda prese di forza

- Single P.T.O. Ø 24 mm Left
Singola presa di forza Ø 24 mm Sinistra ◀24
- Single P.T.O. Ø 24 mm Right
Singola presa di forza Ø 24 mm Destra 24▶

The flow rate values may vary by ± 5% compared to the production label values.
I valori di portata possono discostarsi del ± 5% rispetto i valori di targa.

Weight / Peso	Kg	19.2
Oil capacity / Capacità olio	lt.	1.2
Inlet / Entrata	G	1/2"
Outlet / Uscita	G	3/8"



PXI 350
Rev. 7 - 01/2019
PXI 500
Rev. 7 - 01/2019