

HHP pumps can operate at a maximum pressure of 500 bar and with water temperatures up to 65°C (149F).

Thanks to its manifold housing in Eco-Brass that makes it extra sturdy, this pump is suitable for fitting on non-portable washing systems and used for industrial cleaning applications that are particularly intense.

Le pompe della serie HHP possono lavorare ad una pressione massima di 500 bar ed una temperatura dell'acqua fino a 65° (149 F).

Questo modello, anche grazie alla sua testata in Eco-Brass, che le da un'importante robustezza, si adatta per essere montato su sistemi di lavaggio fissi e utilizzato per attività di pulizia di tipo industriale e di carattere particolarmente intensivo.



Customer Service
0813 1950 0985

“EcoBrass” pump head : environment-friendly brass alloy with very high mechanical properties equivalent to Stainless Steel 316.

Testata pompa in “EcoBrass”: lega di ottone ecologica con elevate proprietà meccaniche equivalenti ad Acciaio Inox 316

Part. No. Codice	Part. No. Codice	Flow Rate / Portata		Max Pressure Pressione massima		RPM Giri /Minuto*	Max Power / Potenza Massima		Power take-off Presa di forza
		l/min	US GPM	Bar	Psi		HP	Kw	
HHP25SL	1.099-193.0	25.0	6.5	500	7250	1000	32.6	24	◀40
HHP25SR	1.099-194.0	25.0	6.5	500	7250		32.6	24	40▶
HHP30SL	1.099-195.0	30.0	8.0	500	7250		37	27.2	◀40
HHP30SR	1.099-196.0	30.0	8.0	500	7250		37	27.2	40▶
HHP2750L	1.099-197.0	27.0	7.0	500	7250	1450	35.5	26.1	◀40
HHP2750R	1.099-198.0	27.0	7.0	500	7250		35.5	26.1	40▶
HHP3650L	1.099-199.0	36.0	9.5	500	7250		46.9	34.5	◀40
HHP3650R	1.099-200.0	36.0	9.5	500	7250		46.9	34.5	40▶
HHP4150L	1.099-201.0	41.0	11.0	500	7250		53.7	39.5	◀40
HHP4150R	1.099-202.0	41.0	11.0	500	7250		53.7	39.5	40▶

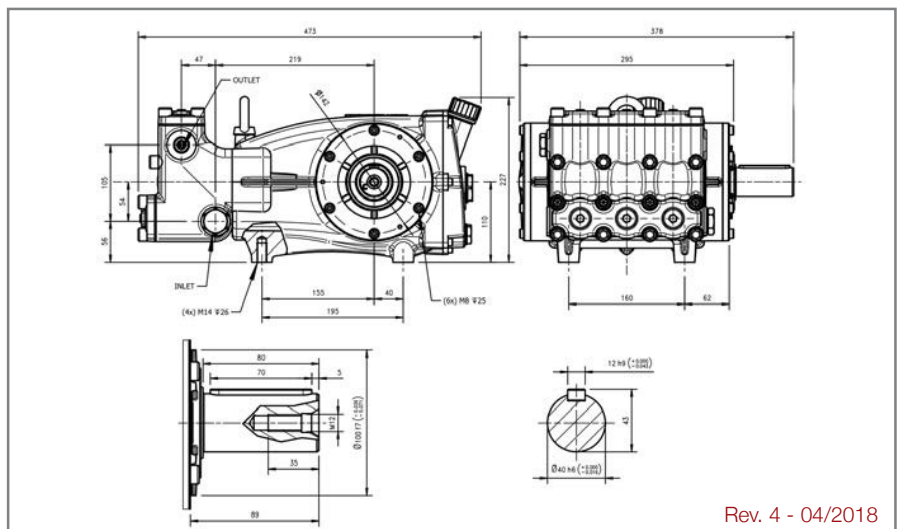
P.T.O. Reference guide / Legenda prese di forza

- Single P.T.O. Ø 40 mm Left
Singola presa di forza Ø 40 mm Sinistra ◀40
- Single P.T.O. Ø 40 mm Right
Singola presa di forza Ø 40 mm Destra 40▶

*For different RPM please contact our Sales Department
*Per differenti RPM contattare l'ufficio vendite

The flow rate values may vary by ± 5% compared to the production label values.
I valori di portata possono discostarsi del ± 5% rispetto i valori di targa.

Weight / Peso	Kg	51
Oil capacity / Capacità olio	lt.	3.5
Inlet / Entrata	G	3/4"
Outlet / Uscita	G	1/2"



Rev. 4 - 04/2018