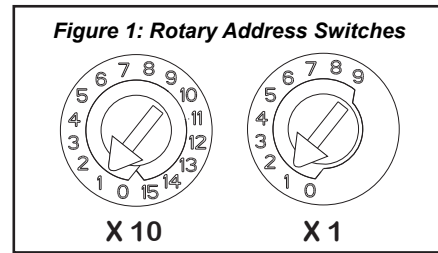
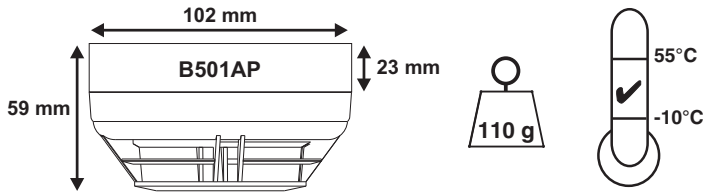




INSTALLATION AND MAINTENANCE INSTRUCTIONS



DESCRIPTION

The NFXI-VIEW is an addressable plug-in type smoke detector suitable for extremely high sensitivity applications. These sensors are designed for open area protection and must only be connected to control panels (CIE) that use a compatible proprietary communication protocol for monitoring and control. The CIE can communicate with a device using either the 200/500 Series Protocol (CLIP) or Advanced Protocol (AP).

Each device can have its own unique address, which is set using two rotary code switches on the underside of the product. Two red/green/yellow LEDs on each sensor provide a local 360° visible sensor indication (LEDs are controlled by CIE). Remote LED indicator capability is available as an optional accessory wired into the standard base terminals.

The output from the detector requires a sophisticated algorithm in the CIE, including drift compensation, to process the signal.

This smoke sensor contains an isolator. When installing the device using the isolator, check the panel documentation for details of how many isolators can be used on a loop

The NFXI-VIEW is designed to be backward compatible with the FSL-751E.

SPECIFICATIONS

Operating Voltage Range: 15 to 32 VDC
 Max. Standby Current: 250 µA @24 V & 25°C (no comm.)
 (Red LED blink enabled): 300 µA @24 V & 25°C (comm. every 5s)
 Max. Alarm Current: add 3 mA @ 24 V & 25°C (2x red LED on)
 Operating Humidity Range: 10% to 93% Relative Humidity (non condensing)
 Power Up Time (max): 3s

Isolator Characteristics

Operating voltage: ≤ 32V
 Maximum rated continuous current with the isolator closed (I_c max): 1A
 Maximum rated isolator current (under short circuit) (I_L max): 1A
 Max. leakage current (I_L max) with the isolator open (isolated state): 12mA
 Max. series impedance with the isolator closed (Z_c max): 160 m ohm at 15Vdc.

This device is tested and certified to EN54-17 and EN54-17.

Caution

Avoid locating the sensor in direct sunlight

WIRING

Refer to the installation instructions supplied with the plug-in sensor base for wiring details.

Note: All wiring must conform to applicable local and national codes and regulations.

WARNING

Disconnect loop power before installing sensors

SENSOR INSTALLATION

1. Set the sensor address (see Figure 1) by turning the two rotary switches on the underside of the sensor (using a screwdriver to rotate the wheels), selecting a number between 01 and 159. (Note: The number of addresses available will be dependent on panel capability, check the panel documentation for information). Record the address on the label attached to the base.
2. Insert the sensor into the base and rotate clockwise until it locks into place.
3. After all the sensors have been installed, apply power to the system.
4. Test the sensors as described under **TESTING**.

Anti-Tamper Features

These sensors includes a feature that, when activated, prevents removal of the sensor from the base without the use of a tool. Refer to the installation instructions for the sensor base for details of how to use this feature.

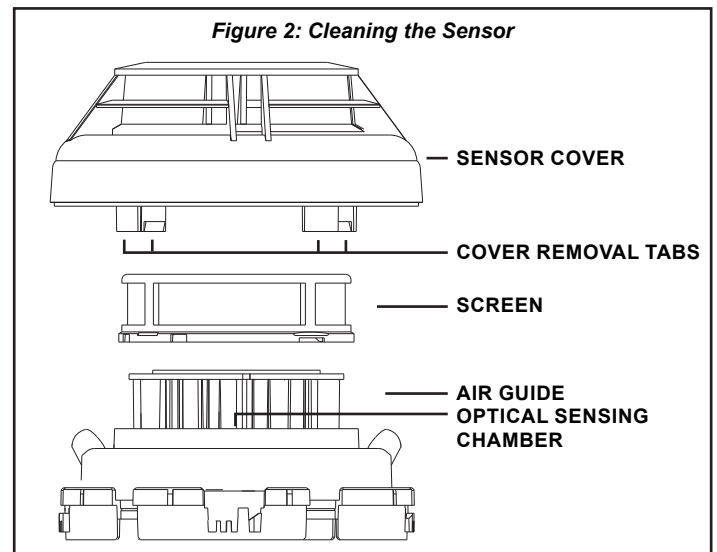
CAUTION

Dust covers help to protect units during shipping and when first installed. They are not intended to provide complete protection against contamination, therefore sensors should be removed before construction, major re-decoration or other dust producing work is started. Dust covers must be removed before a system can become operational.

MAINTENANCE

Before cleaning, disable the system to prevent unwanted alarms:

1. Remove the sensor to be cleaned from its base.
2. Gently release each of the four cover tabs that hold the cover in place (see Figure 2) and remove the sensor cover.



3. Vacuum the outside of the screen carefully without removing it.
4. Remove the screen and air guide assembly by pulling it straight out.
5. Use a vacuum cleaner to remove dust and debris from the sensing chamber, air guide and inside of the screen.
6. Re-install the assembly by aligning the arrows on the plastic that indicate the positioning and gently press it home.
7. Re-install the sensor cover. Use the cover tabs and LEDs to align the cover with the sensor and snap the cover into place.
8. When all sensors have been cleaned, restore power to the loop and test the sensors as described under **TESTING**.

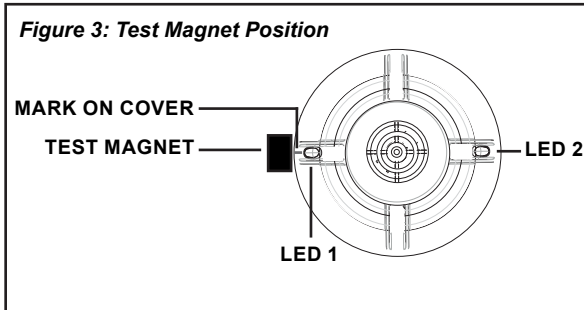
TESTING

Sensors must be tested after installation and following periodic maintenance. Disable the zone or system undergoing maintenance to prevent unwanted alarms.

Test the sensors as follows:

Magnet Method

1. Test the sensor by positioning the test magnet (model M02-04-00 optional) against the sensor body close to LED 1, indicated by a mark on the sensor cover as shown in Figure 3.



2. Both LED's on the sensor should latch into alarm within 30 seconds, activated by the CIE. To aid positioning, the sensor LEDs will turn on green for 1s when the alarm switch activates.

Smoke Method

1. Using generated smoke, smoke matches or synthetic aerosol smoke from an approved manufacturer such as No Climb Products Ltd, subject the sensor to controlled amounts of smoke in accordance with local codes of practice and manufacturer recommendations.
2. Both LED's on the sensor should latch into alarm within 30 seconds, activated by the CIE.

After completion of the test notify the proper authorities that the system is operational.

LIMITATIONS OF SMOKE SENSORS

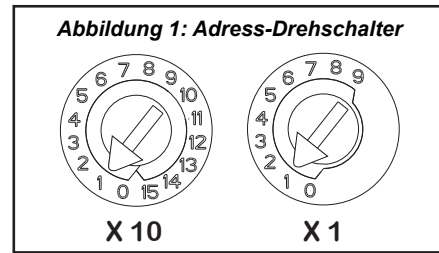
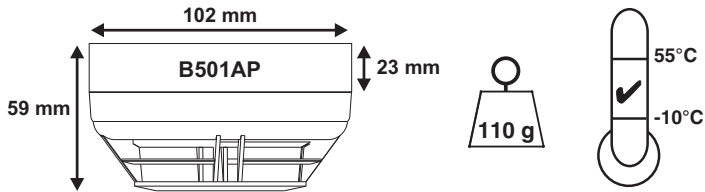
These smoke sensors will only work when connected to a compatible control panel.

Smoke sensors have sensing limitations. They will not sense fires where smoke does not reach the sensor, and different types of sensor will respond differently to various smoke types.

Smoke sensors cannot last forever, and we recommend replacement after 10 years.

 0832 18 DOP-IFD201
Notifier Fire Systems by Honeywell Pittway Tecnologica S.r.l. Via Caboto 19/3 34147 TRIESTE, Italy
EN54-7: 2000 / A1: 2002 / A2: 2006 Smoke detectors EN54-17: 2005 Short Circuit Isolators

Patents Pending



BESCHREIBUNG

Der NFXI-VIEW ist ein adressierbarer, steckbarer Rauchmelder für äußerst hochempfindliche Anwendungen. Diese Melder sind für den Schutz offener Bereiche ausgelegt und müssen mit der Brandmelderzentrale verbunden werden, die ein kompatibles geschütztes Kommunikationsprotokoll für die Überwachung und Steuerung verwenden. Der Brandmelderzentrale kann entweder über ein Protokoll der Serie 200/500 (CLIP) oder über ein Advanced Protocol (AP) mit einem Gerät kommunizieren.

Jedes Gerät kann seine eigene einzigartige Adresse haben, die über zwei Drehdrehschalter an der Unterseite des Geräts eingestellt wird. Zwei Rot-/Grün-/Gelb-LEDs an jedem Melder ermöglichen eine lokale 360°-sichtbare Melderanzeige (die LEDs werden über der Brandmelderzentrale gesteuert). Die Remote-LED-Anzeige ist als optionales Zubehör erhältlich, welches an den Standard-Terminals verdrahtet wird.

Die Ausgabe des Melders erfordert einen ausgereiften Algorithmus in der Brandmelderzentrale, einschließlich einer Driftkompensation, um das Signal zu verarbeiten.

Der Rauchmelder enthält einen Isolator. Lesen Sie die Dokumentation der Brandmelderzentrale, wenn Sie das Gerät mit Hilfe des Isolators installieren möchten, und beachten Sie die zulässige Anzahl der Isolatoren pro Ring.

Der NFXI-VIEW ist abwärtskompatibel mit dem FSL-751E.

TECHNISCHE DATEN

Betriebsspannung:	15 bis 32 V DC
Max. Ruhestrom:	250 µA bei 24 V und 25°C (nicht Kommunikation)
(Rote LED blinkt):	300 µA bei 24 V und 25°C (Kommunikation alle 5 s)
Max. Alarmstrom:	plus 3 mA bei 24 V und 25°C (2 x rote LED an)
Relative Luftfeuchte:	10% bis 93% (nicht kondensierend)

Isolatoreigenschaften

Betriebsspannung:	≤ 32V
Maximaler Strom bei geschlossenem Schalter (I _c max):	1A
Maximaler Schaltstrom (bei Kurzschluss) (I _s max):	1A
Maximaler Leckstrom (I _L max) bei geöffnetem Schalter:	12mA
Max. Reihenimpedanz bei geschlossenem Schalter (Z _c max):	160 mOhm bei 15Vdc

Das Gerät ist geprüft und zertifiziert gemäß EN54-7 und EN54-17.

Vorsicht

Vermeiden Sie es, den Melder direktem Sonnenlicht auszusetzen

VERDRÄHTUNG

Für Informationen zur Verdrahtung lesen Sie die der steckbaren Meldersockel beiliegende Installationsanleitung.

Hinweis: Die Verdrahtung muss den gültigen lokalen und nationalen Gesetzen und Vorschriften entsprechen.

WARNUNG

Trennen Sie die Schleifenstromverbindung, bevor Sie einen Melder installieren

INSTALLATION DES MELDERS

- Stellen Sie die Melder-Adresse ein (siehe Abbildung 1), indem Sie die beiden Drehschalter an der Unterseite des Melders drehen (die Räder mit Hilfe eines Schraubenziehers drehen). Wählen Sie dabei eine Zahl zwischen 01 und 159. (Hinweis: Die Anzahl der verfügbaren Adressen ist abhängig von der Kapazität der Brandmelderzentrale. Informationen dazu finden Sie in der Dokumentation der Brandmelderzentrale. Notieren Sie die Adresse auf dem Etikett an der Sockel.
- Stecken Sie den Melder in die Sockel und drehen Sie ihn bis zum Einrasten im Uhrzeigersinn.

- Schalten Sie die Stromversorgung ein, nachdem alle Melder installiert sind.
- Testen Sie die Melder gemäß **PRÜFUNG**.

Manipulationsschutzfunktionen

Diese Melder beinhalten eine Funktion, die bei Aktivierung verhindert, dass der Melder ohne Werkzeug aus der Sockel entfernt werden kann. Die Verwendung dieser Funktion ist in der Installationsanleitung der Meldersockel beschrieben.

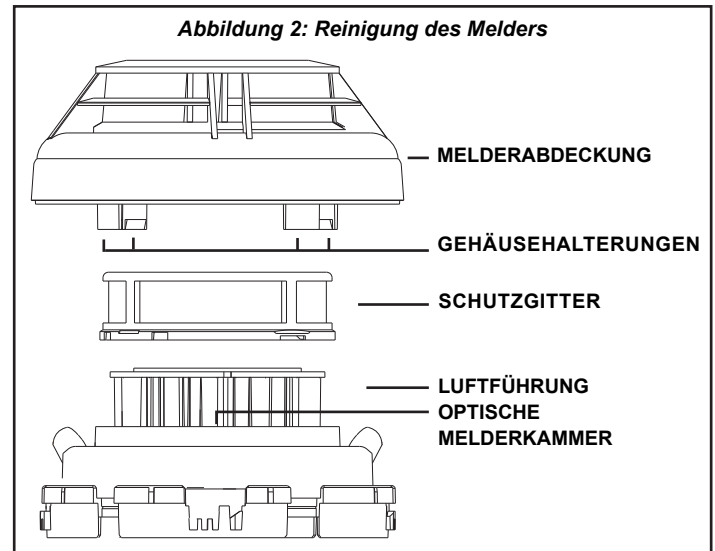
VORSICHT

Die Staubabdeckung schützt das Produkt beim Transport und während der ersten Installation. Sie bietet keinen vollständigen Schutz vor Kontamination. Daher sollten die Melder vor Bau-, Renovierungs- oder sonstigen staubintensiven Arbeiten entfernt werden. Die Staubabdeckung muss vor Inbetriebnahme des Systems entfernt werden.

WARTUNG

Deaktivieren Sie das System vor der Reinigung, um einen ungewollten Alarm zu verhindern:

- Entfernen Sie den zu reinigenden Melder aus seiner Sockel.
- Lösen Sie vorsichtig die vier Clips, welche die Abdeckung halten, und entfernen Sie die Melderabdeckung (siehe Abbildung 2).



- Saugen Sie die Schutzgitter-Oberfläche vorsichtig ab. Nehmen Sie das Schutzgitter dazu nicht ab.
- Entfernen Sie das Schutzgitter sowie die Luftführung, indem Sie sie gerade herausziehen.
- Benutzen Sie einen Staubsauger zum Entfernen von Staub und Ablagerungen in Optische Melderkammer, Luftführung und innerhalb des Schutzgitters.
- Setzen Sie die Baugruppe wieder ein, indem Sie die Positionierungspfeile auf dem Kunststoff korrekt ausrichten und mit leichtem Druck einrasten.
- Setzen Sie die Melderabdeckung wieder auf. Richten Sie die Abdeckung mit Hilfe der Gehäusehalterungen und LEDs mit dem Melder aus und positionieren Sie die Abdeckung, bis sie einrastet.
- Wenn alle Melder gereinigt sind, verbinden Sie die Schleife wieder mit dem Netzstrom und testen Sie die Melder gemäß **PRÜFUNG**.

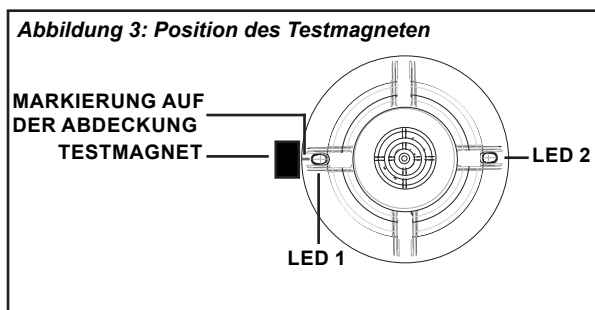
PRÜFUNG

Die Melder müssen nach der Installation und im Anschluss an die regelmäßige Wartung getestet werden. Deaktivieren Sie vor der Wartung den betreffenden Bereich oder das System, um ungewollte Alarmer zu verhindern.

Prüfen Sie die Sensoren wie folgt:

Magnetmethode

1. Prüfen Sie den Melder, indem Sie den Testmagneten (Modell M02-04-00, optional) nahe der LED 1 am Melder positionieren. Diese Stelle ist durch eine Markierung auf der Melderabdeckung gekennzeichnet (siehe Abbildung 3).



2. Beide LEDs am Melder sollten innerhalb von 30 Sekunden in Alarmposition schalten, aktiviert durch die Brandmelderzentrale. Zur Unterstützung der Positionierung schalten die Melder-LEDs 1 Sekunde lang auf Grün, sobald der Alarmschalter aktiviert wird.

Rauchmethode

1. Verwenden Sie hierfür erzeugten Rauch, Rauchhölzer oder synthetischen Aerosolrauch von einem anerkannten Hersteller, z.B. No Climb Products Ltd. Setzen Sie den Melder einer kontrollierten Rauchmenge entsprechend den lokalen Vorschriften sowie den Empfehlungen des Herstellers aus.
2. Beide LEDs am Melder sollten innerhalb von 30 Sekunden in Alarmposition schalten, aktiviert durch die Brandmelderzentrale.

EINSCHRÄNKUNGEN DER RAUCHMELDER

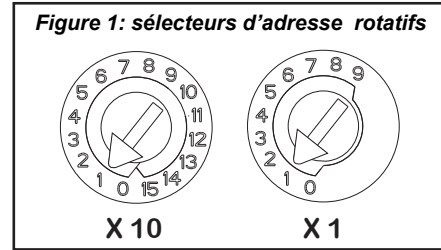
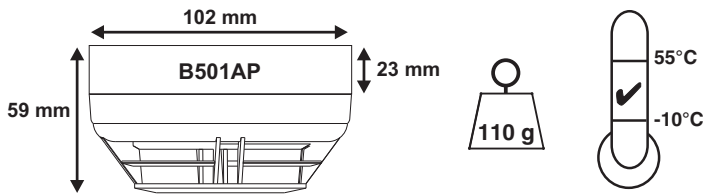
Diese Rauchmelder funktionieren nur, wenn sie korrekt an eine kompatible Brandmelderzentrale angeschlossen werden. Rauchmelder haben Betriebseinschränkungen. Sie können kein Feuer erkennen, wenn der Rauch nicht den Melder erreicht und können außerdem unterschiedlich auf die verschiedenen Raucharten reagieren. Bei der Auswahl und Anbringung von Brandmeldern die Umgebungsbedingungen beachten.

Rauchmelder halten nicht ewig. Wir empfehlen einen Austausch nach 10 Jahren.

 0832 18 DOP-IFD201
Notifier Fire Systems by Honeywell Pittway Tecnologica S.r.l. Via Caboto 19/3 34147 TRIESTE, Italy
EN54-7: 2000 / A1: 2002 / A2: 2006 Rauchmelders EN54-17: 2005 Kurzschlussisolatoren

Angemeldete Patente

DETECTEUR DE FUMEE A HAUTE SENSIBILITE
INSTRUCTIONS D'INSTALLATION ET DE MAINTENANCE



DESCRIPTION

Le NFXI-VIEW est un détecteur de fumée adressable de type enfichable conçu pour les applications exigeant une sensibilité élevée. Ces détecteurs sont conçus pour protéger les espaces ouverts et ne doivent être raccordés qu'à des centrales d'alarmes qui utilisent un protocole de communication propriétaire compatible pour assurer la surveillance et le contrôle. La centrale d'alarme peut communiquer avec un appareil en utilisant soit le protocole série 200/500 (CLIP), soit un protocole évolué (AP, Advanced Protocol).

Chaque appareil possède sa propre adresse unique définie à l'aide de deux sélecteurs de code rotatifs situés au-dessous du produit. Sur chaque détecteur, deux DEL rouge/vert/jaune procurent une indication locale de détection visible à 360° (le pilotage des DEL est assuré par la centrale d'alarme). La fonction de pilotage à distance de ces témoins lumineux est disponible sous la forme d'un accessoire filaire optionnel connecté aux bornes de la base standard.

La sortie du détecteur nécessite un algorithme sophistiqué dans la centrale d'alarme, incluant un algorithme de compensation, pour traiter le signal.

Ce détecteur de fumée contient un isolateur. Pour l'installation du détecteur avec l'isolateur, consulter la documentation de la centrale d'alarme pour vérifier le nombre d'isolateurs pouvant être utilisés dans une boucle.

Le NFXI-VIEW est conçu pour être rétrocompatible avec le modèle FSL-751E.

SPÉCIFICATIONS

Plage de tension de service: 15 à 32 VCC
 Courant maxi. en veille : 250 µA à 24 V et 25°C (sans comm.)
 (Clignotement DEL rouge activé): 300 µA à 24 V et 25°C (comm. toutes les 5 s)
 Courant maxi. en alarme: ajouter 3 mA à 24 V et 25°C (2 DEL rouges allumées)
 Plage d'humidité de service: humidité relative de 10 à 93 % (sans condensation)
 Durée de mise sous tension (maxi.): 3 s

Caractéristiques de l'isolateur

Tension de service : ≤ 32 V
 Courant continu nominal maximal avec l'isolateur fermé (Ic max) : 1 A
 Courant nominal maximal de l'isolateur (en court-circuit) (Is max) : 1 A
 Courant de fuite maxi. (IL max) avec l'isolateur ouvert (état isolé) : 12 mA
 Impédance maxi. en série avec l'isolateur fermé (Zc max) : 160 m ohm à 15 Vcc.
 Cet appareil a été testé et certifié selon les normes EN54-7 et EN54-17.

PRUDENCE

Évitez de placer le détecteur à la lumière directe du soleil

CÂBLAGE

Se reporter aux instructions d'installation de la socle de détecteur enfichable pour les détails du câblage.

Remarque: tout le câblage doit être conforme aux réglementations et aux codes nationaux et locaux applicables.

ATTENTION

Débrancher l'alimentation de la boucle avant d'installer des détecteurs.

INSTALLATION DU DETECTEUR

1. Définir l'adresse du détecteur (voir Figure 1) en tournant les deux sélecteurs rotatifs situés au-dessous du détecteur (à l'aide d'un tournevis). Sélectionner un numéro entre 01 et 159. (Remarque : le nombre d'adresses disponibles est déterminé par la capacité de la centrale ; consulter la documentation de la centrale pour tout renseignement). Inscrire l'adresse sur l'étiquette collée sur la socle.

- Insérer le détecteur dans la socle et le tourner dans le sens horaire jusqu'à ce qu'il se verrouille en place.
- Lorsque tous les détecteurs sont installés, mettre le système sous tension.
- Tester les détecteurs comme indiqué au paragraphe **ESSAIS**.

Caractéristiques d'autoprotection

Ces détecteurs intègrent une fonctionnalité qui, lorsqu'elle est activée, empêche le retrait du détecteur de la socle sans outil. Se reporter aux instructions d'installation de la socle du détecteur pour les détails concernant l'utilisation de cette fonctionnalité.

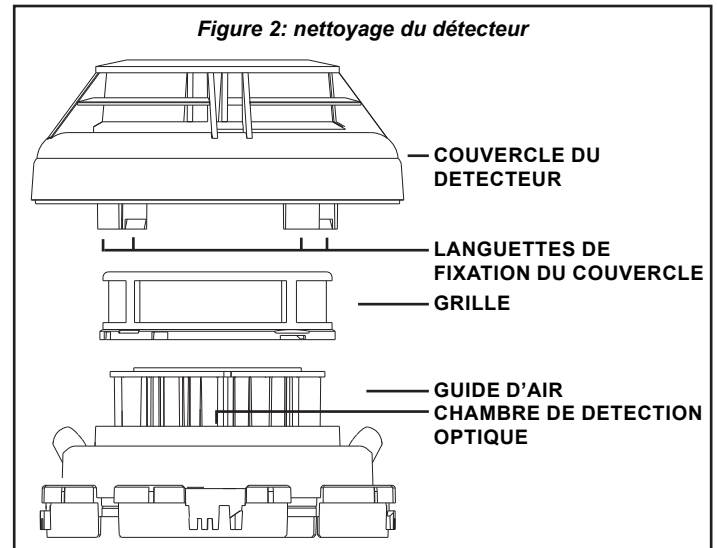
PRUDENCE

Des cache-poussières protègent les appareils pendant le transport et l'installation initiale. Ils ne sont pas conçus pour assurer une protection totale contre la contamination. Par conséquent, ces détecteurs doivent être déposés avant le début d'éventuels chantiers, travaux de décoration importants ou toute autre activité génératrice de poussière. Pour qu'un système soit opérationnel, il faut retirer les cache-poussières.

ENTRETIEN

Avant tout nettoyage, désactiver le système pour éviter les alarmes intempestives :

- Retirer le détecteur de sa base avant de le nettoyer
- Libérer délicatement les quatre languettes qui maintiennent le couvercle en place (voir Figure 2) et retirer le couvercle du détecteur.



- Passer l'aspirateur avec précautions à l'extérieur de la grille sans la retirer.
- Retirer la grille et le guide d'air en tirant sur l'ensemble sans l'incliner.
- Utiliser un aspirateur pour éliminer les poussières et les débris présents dans la chambre de détection, le guide d'air et l'intérieur de la grille.
- Réinstaller l'ensemble en alignant les flèches sur le plastique qui indiquent le positionnement exact des pièces. Appuyer délicatement pour fixer l'ensemble à sa place.
- Remettre en place le couvercle du détecteur. Aligner le couvercle sur le détecteur en se servant des languettes du couvercle et des DEL. Emboîter le couvercle à sa place.

8. Lorsque tous les détecteurs ont été nettoyés, remettre la boucle sous tension et tester les détecteurs comme indiqué au paragraphe **ESSAIS**.

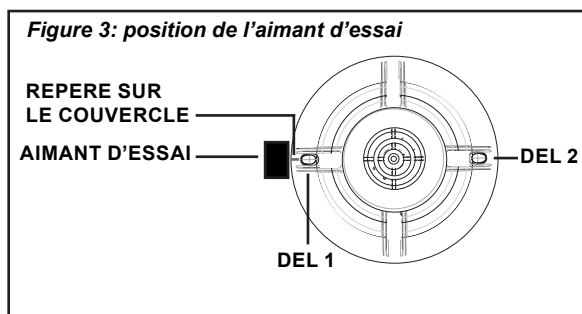
ESSAIS

Les détecteurs doivent être testés après l'installation et après chaque entretien périodique. Désactiver la zone ou le système concerné pour éviter les alarmes intempestives.

Tester les détecteurs comme suit :

Méthode de l'aimant

1. Tester le détecteur en positionnant l'aimant d'essai (modèle M02-04-00 en option) sur le boîtier du détecteur à proximité de la DEL 1 à l'endroit indiqué par un repère sur le couvercle du détecteur (voir Figure 3).



2. Les deux DEL du détecteur doivent se mettre en alarme dans un délai de 30 secondes, activé par la centrale d'alarme. Pour faciliter le positionnement, les DEL du détecteur s'allument en vert pendant 1 s lorsque le contacteur d'alarme s'enclenche

Méthode de la fumée

1. En utilisant de la fumée artificielle, des allumettes à fumée ou de la fumée synthétique en bombe fournie par un fabricant agréé tel que No Climb Products Ltd, exposer le détecteur à des quantités de fumée contrôlées conformément aux pratiques recommandées localement et aux conseils du fabricant.
2. Les deux DEL du détecteur doivent se mettre en alarme dans un délai de 30 secondes, activé par la centrale d'alarme.

Après le test, informer les autorités compétentes que le système est opérationnel.

LIMITATIONS DES DÉTECTEURS DE FUMÉE

Ces détecteurs de fumée fonctionnent uniquement lorsqu'ils sont raccordés à une centrale d'alarme compatible.

Ils présentent certaines limitations. Un incendie ne peut être détecté que lorsque la fumée atteint le détecteur. Les différents types de détecteurs réagissent différemment à différents types de fumée.

Les détecteurs de fumée n'ont pas une longévité illimitée et nous recommandons de les remplacer tous les dix ans.

 0832 18 DOP-IFD201
Notifier Fire Systems by Honeywell Pittway Tecnologica S.r.l. Via Caboto 19/3 34147 TRIESTE, Italy
EN54-7: 2000 / A1: 2002 / A2: 2006 Détecteurs de fumée EN54-17: 2005 Isolateurs de court-circuit

Brevets en cours